

CyberPower

Руководство пользователя

OL6000ERT3U
OL10000ERT3U

Компания Cyber Power Systems Inc.
www.cyberpower.com

K01-0000624-01

ВАЖНЫЕ УКАЗАНИЯ ПО ТЕХНИКЕ БЕЗОПАСНОСТИ

Данное руководство содержит важные указания. Внимательно прочтите руководство и неукоснительно следуйте всем указаниям при установке и эксплуатации данного устройства. Перед распаковкой, установкой и эксплуатацией данного ИБП внимательно прочтите данное руководство.

ВНИМАНИЕ! Данный ИБП следует подключать к заземленной розетке питания переменного тока с использованием защиты плавким предохранителем или автоматическим выключателем. НЕ ПОДКЛЮЧАЙТЕ данный ИБП к розетке, не имеющей заземления. Для разрядки устройства выключите его и отключите от сети питания.

ВНИМАНИЕ! Встроенная аккумуляторная батарея может содержать детали, находящиеся под опасным напряжением даже при отключении устройства от сети питания.

ВНИМАНИЕ! ИБП следует размещать вблизи подключаемого оборудования, устройство должно быть легко доступно.

ВНИМАНИЕ! Во избежание возгорания или поражения электрическим током устанавливайте устройство в помещении с контролируемой температурой и влажностью окружающей среды, свободном от токопроводящих загрязнений. (Требования к температуре и влажности окружающей среды см. в технических характеристиках).

ВНИМАНИЕ! (Детали, обслуживаемые пользователем, отсутствуют): Опасность поражения электрическим током, не снимайте крышку. Внутри нет деталей, обслуживаемых пользователем. Для проведения технического обслуживания обращайтесь к квалифицированному обслуживающему персоналу.

ВНИМАНИЕ! (Питание от неизолированной аккумуляторной батареи): Опасность поражения электрическим током, цепь аккумуляторной батареи не изолирована от источника питания переменного тока; между клеммами батареи и заземлением может существовать опасное напряжение. Не прикасайтесь!

ВНИМАНИЕ! Во избежание возгорания в соответствии с требованиями стандарта CE подключите ИБП к цепи питания, рассчитанной на максимальный ток срабатывания защиты от перегрузки по току 40 А (OL6000) / 60 А (OL10000).

ВНИМАНИЕ! Розетка питания, к которой подключается ИБП, должна быть установлена рядом с устройством и быть легко доступной.

ВНИМАНИЕ! Для подключения ИБП к розетке питания переменного тока используйте только кабель питания с маркировкой VDE и CE (например, кабель питания из комплекта поставки).

ВНИМАНИЕ! Для подключения любого оборудования к ИБП используйте только кабели с маркировкой VDE и CE.

ВНИМАНИЕ! При установке устройства убедитесь, что суммарное значение тока утечки ИБП и подключенного оборудования не превышает 3,5 мА.

ВНИМАНИЕ! Модели OL6000 / OL10000 являются устройствами с постоянным подключением, поэтому их установка должна проводиться только квалифицированным персоналом по техническому обслуживанию.

ВНИМАНИЕ! Не отключайте устройство от сети питания переменного тока во время его эксплуатации, так как это приводит к нарушению защитной корпусной изоляции.

ВНИМАНИЕ! Во избежание поражения электрическим током перед подключением кабеля питания с проводом заземления к устройству выключите и отключите устройство от сети питания. Перед подключением линейных проводов подключите провод заземления!

ВНИМАНИЕ! Не используйте кабель питания ненадлежащего размера, так как это может привести к повреждению устройства и возгоранию.

ВНИМАНИЕ! Разводку проводов должен выполнять квалифицированный специалист.

ВНИМАНИЕ! НЕ ИСПОЛЬЗОВАТЬ С МЕДИЦИНСКИМ ОБОРУДОВАНИЕМ И АППАРАТАМИ ЖИЗНЕОБЕСПЕЧЕНИЯ! Ни при каких обстоятельствах данное устройство не должно применяться в медицинских приложениях, включающих оборудование поддержки жизнеобеспечения или обслуживания пациентов.

ВНИМАНИЕ! НЕ ИСПОЛЬЗОВАТЬ РЯДОМ С АКВАРИУМАМИ! Во избежание возгорания не используйте данное устройство с аквариумами или вблизи аквариумов. Конденсат воды от аквариума может попасть на металлические контакты под напряжением и привести к короткому замыканию.

ВНИМАНИЕ! Не бросайте батареи в огонь, это может привести к их взрыву.

ВНИМАНИЕ! Не вскрывайте батарею и не нарушайте ее корпус, вытекающий электролит опасен для кожи и зрения.

ВНИМАНИЕ! Батарея может представлять опасность поражения электрическим током и привести к резкому возрастанию силы тока при коротком замыкании. При обращении с батареями следует соблюдать следующие меры предосторожности

1. Снимите наручные часы, кольца и другие металлические предметы.
2. Пользуйтесь инструментом с изолированными ручками.

ВНИМАНИЕ! В устройстве присутствует опасное напряжение. Если индикаторы ИБП горят, устройство может продолжать подачу напряжения, а на его выходных разъемах может сохраняться опасное напряжение даже при отключении устройства от розетки сети питания.

ВНИМАНИЕ! Перед проведением любых операций по техническому обслуживанию, ремонту или отправке устройства, выключите все оборудование и полностью отключите его от сети питания.

ВНИМАНИЕ! Перед подключением других кабелей подключите защитный провод заземления.

ОПАСНО! (Предохранители): Во избежание воспламенения заменяйте предохранителями того же типа и номинальной мощности.

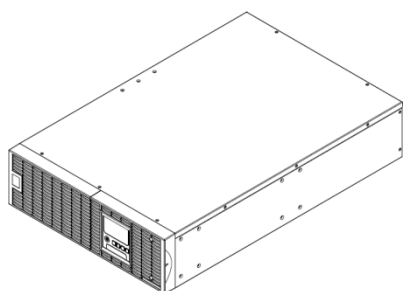
НЕ УСТАНАВЛИВАЙТЕ ИБП В МЕСТАХ, ПОДВЕРЖЕННЫХ ПРЯМОМУ СОЛНЕЧНОМУ СВЕТУ ИЛИ ВБЛИЗИ ИСТОЧНИКОВ ТЕПЛОТЫДЕЛЕНИЯ!

НЕ БЛОКИРУЙТЕ ВЕНТИЛЯЦИОННЫЕ ОТВЕРСТИЯ В КОРПУСЕ УСТРОЙСТВА!

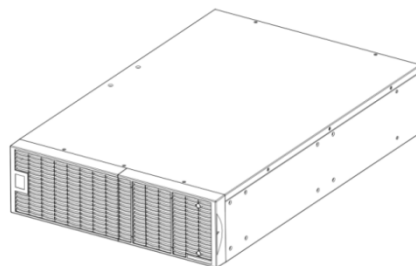
НЕ ПОДКЛЮЧАЙТЕ К ВЫХОДНЫМ РАЗЪЕМАМ ИБП БЫТОВЫЕ ЭЛЕКТРОПРИБОРЫ, ТАКИЕ КАК ФЕНЫ ДЛЯ СУШКИ ВОЛОС!

ТЕХНИЧЕСКОЕ ОБСЛУЖИВАНИЕ АККУМУЛЯТОРНЫХ БАТАРЕЙ ДОЛЖНО ОСУЩЕСТВЛЯТЬСЯ ИЛИ ПРОВОДИТЬСЯ ПОД НАБЛЮДЕНИЕМ СПЕЦИАЛИСТА, ЗНАКОМОГО С ПОРЯДКОМ ОБРАЩЕНИЯ С БАТАРЕЯМИ, И С СОБЛЮДЕНИЕМ НЕОБХОДИМЫХ МЕР ПРЕДОСТОРОЖНОСТИ. НЕ ДОПУСКАЙТЕ К ОБСЛУЖИВАНИЮ АККУМУЛЯТОРНЫХ БАТАРЕЙ НЕКВАЛИФИЦИРОВАННЫЙ ПЕРСОНАЛ!

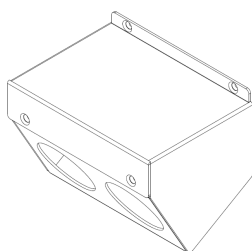
РАСПКОВКА



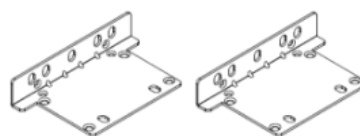
Силовой блок



Блок батареи



Крышка входных/выходных разъемов



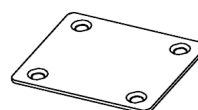
Петли монтажной стойки (кронштейны) (2) * 2 комплекта



Руководство пользователя



Регистрационная карточка



Стыковая накладка (1) * 1 комплект



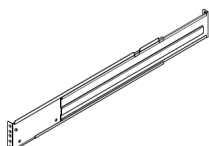
Винты с потайной головкой: M5X7L (8)



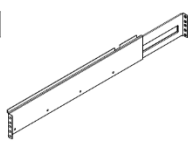
Винты с цилиндрической головкой: M5X12L (12)



Винты с цилиндрической головкой: M5X6L (6)

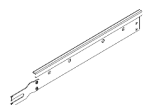


Левая направляющая

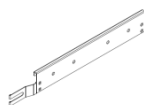


Правая направляющая

(опционально)



Левая скоба



Правая скоба

(опционально)



Пластиковые шайбы (8) * 2 комплекта



Пылезащитные колпачки для отверстий под винты (10) * 2 комплекта



Кабель связи USB



Резиновые ножки (12)

* Программное обеспечение PowerPanel® Business Edition доступно на нашем веб-сайте. Посетите www.cyberpower.com и перейдите к разделу ПО для бесплатной загрузки.

УСТАНОВКА ОБОРУДОВАНИЯ

Данные универсальные ИБП могут устанавливаться в монтажной стойке или в вертикальном корпусе. Это имеет особое значение для развивающихся организаций с меняющимися требованиями, когда могут потребоваться различные варианты размещения ИБП на полу или в монтажной стойке. Для применения соответствующего способа установки следуйте указаниям ниже.

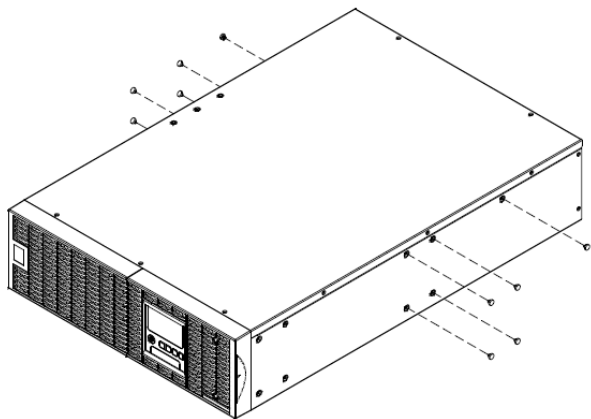
МЕРЫ БЕЗОПАСНОСТИ

ВНИМАНИЕ! Во избежание возгорания или поражения электрическим током для крепления устройства используйте только монтажные винты из комплекта поставки.

УСТАНОВКА В МОНТАЖНУЮ СТОЙКУ

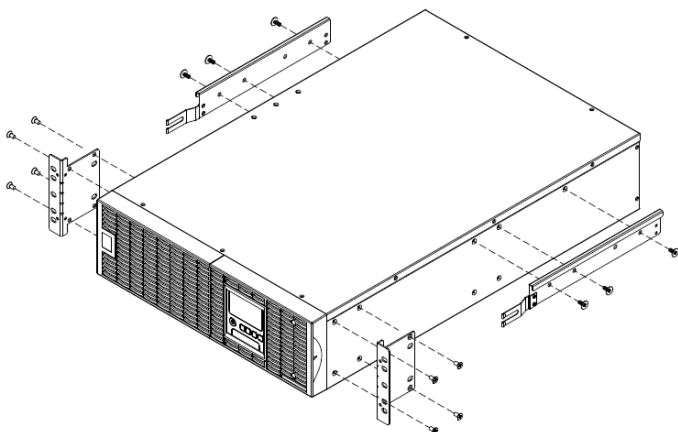
Шаг 1: Удалите пылезащитные колпачки

Удалите пылезащитные колпачки *10шт. из отверстий под винты.



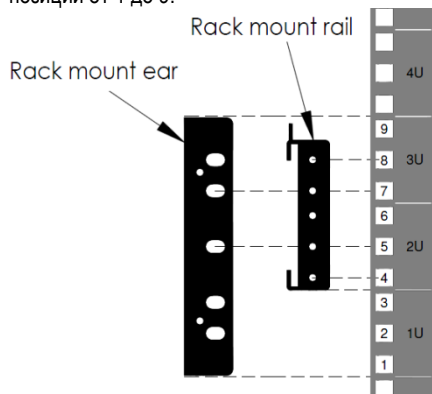
Шаг 2: Установка кронштейнов и скоб

Закрепите оба кронштейна на ИБП используя винты M5X7L*8шт и скобы винтами M5X6L*6шт.

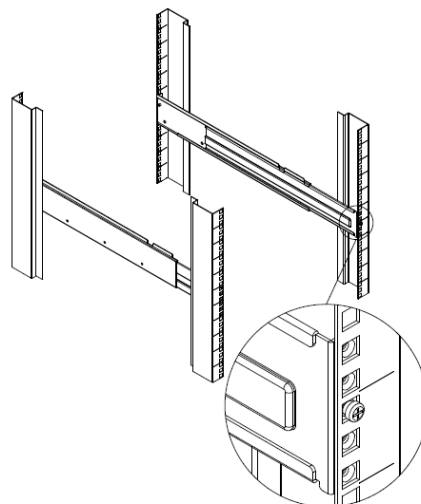


Шаг 3: Монтаж направляющих в стойку

Направляющие устанавливаются в 19-дюймовую (48 см) стойку глубиной от 52 до 91,5 см. Для установки ИБП в стойку выберите соответствующие отверстия в стойке. ИБП устанавливается в позиции от 1 до 9.



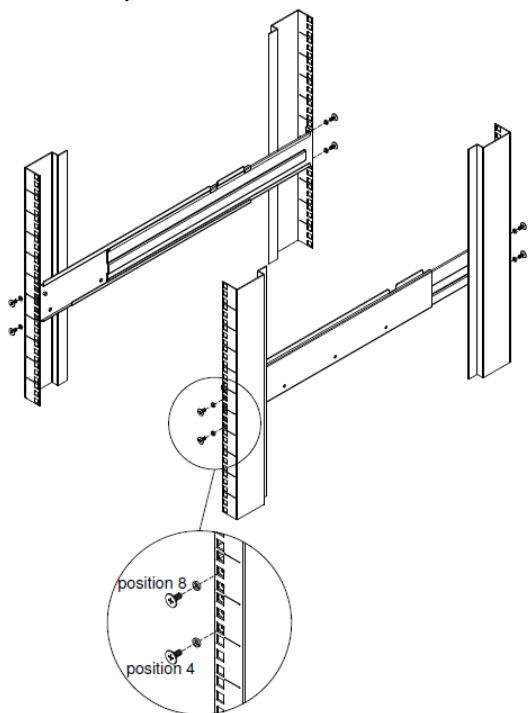
Отрегулируйте горизонтальное положение направляющих в стойке.



УСТАНОВКА ОБОРУДОВАНИЯ

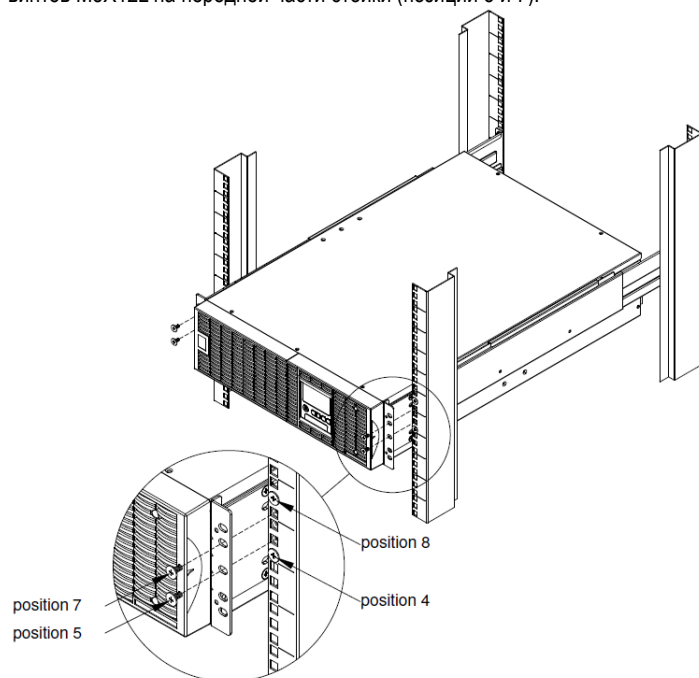
Шаг 4: Регулировка направляющих

Отрегулируйте длину направляющих по глубине стойки. Закрепите направляющие на передней части монтажной стойки с помощью винтов M5X6L и двух пластиковых шайб (в позициях 4 и 8). Закрепите направляющие на задней части стойки с помощью двух винтов M5X6L и двух пластиковых шайб.



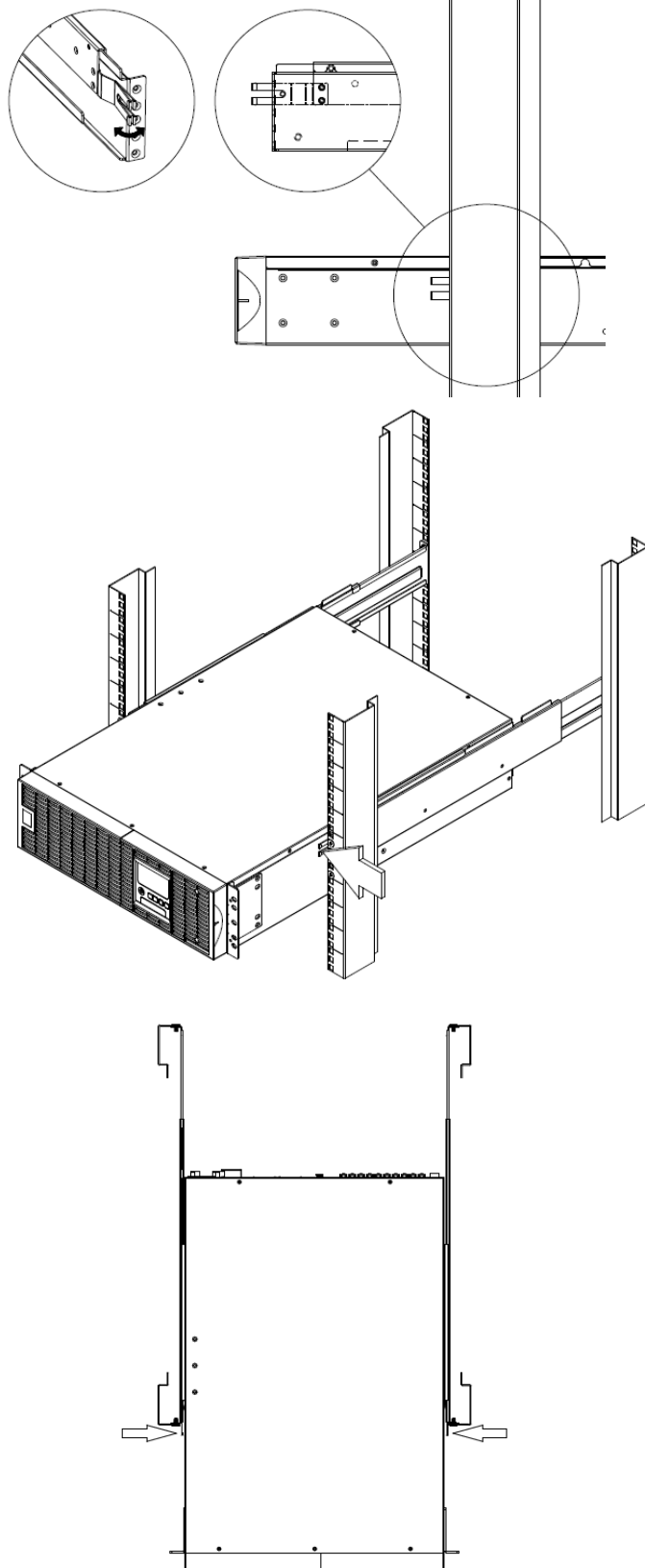
Шаг 5: Установка ИБП в стойку

Поместите ИБП на плоскую горизонтальную поверхность лицевой стороной к себе. Зафиксируйте ИБП в стойке с помощью четырех винтов M5X12L на передней части стойки (позиции 5 и 7).



Как выдвинуть ИБП из стойки

ИБП защищен механизмом блокировки при выдвигании его из стойки. Используйте обе руки для поддержки ИБП и нажмите блокирующий механизм безопасности для его полного извлечения.

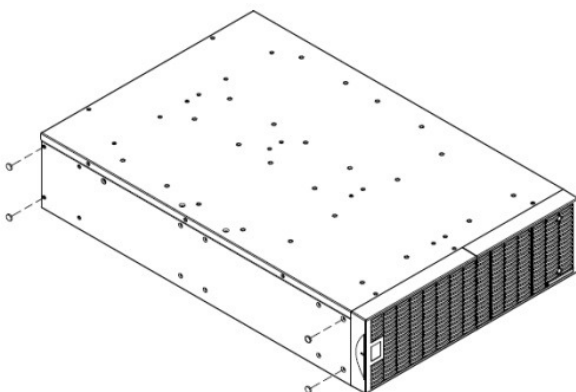
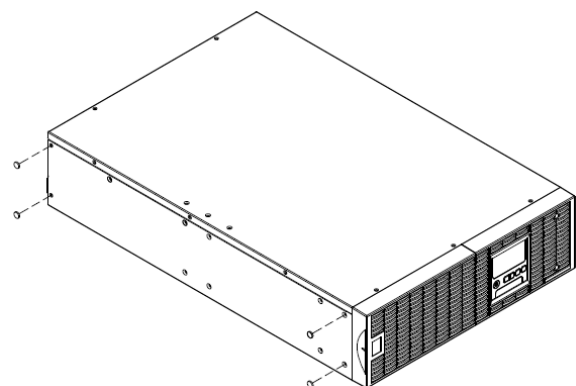


УСТАНОВКА ОБОРУДОВАНИЯ

ВЕРТИКАЛЬНАЯ / УСТАНОВКА БАШНЯ

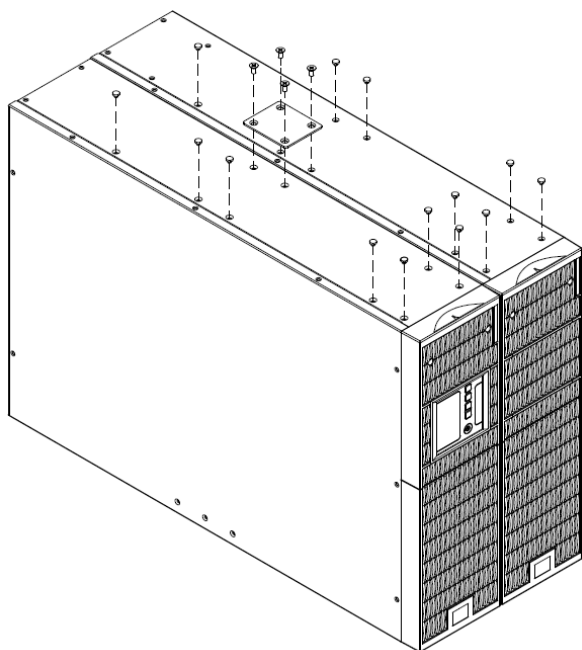
Шаг 1: Прикрепите резиновые ножки на нижней стороне подставки

Прикрепите защитные резиновые ножки к нижней стороне ИБП.



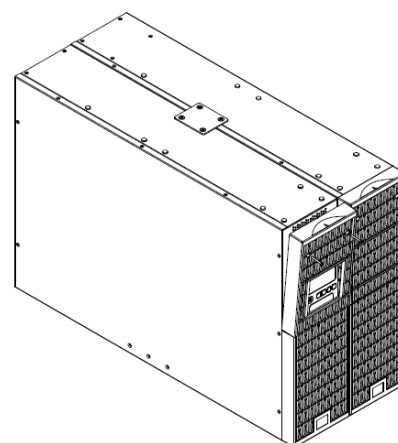
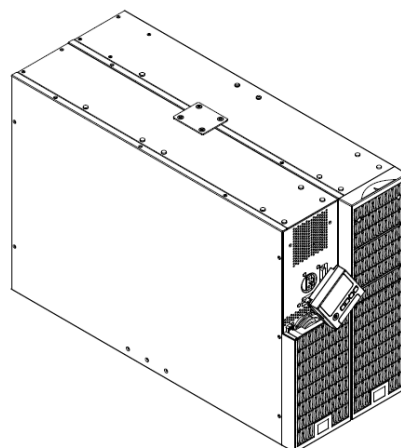
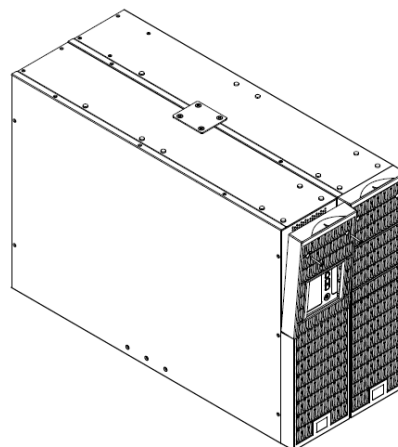
Шаг 2: Прикрепите опорные стойки и прикрепите пылезащитные крышки

Закрепите кронштейн с помощью винтов (M5X7 * 4 шт.). Вставьте пылевые крышки в отверстия для винтов, которые не используются.



Шаг 3: Поверните многофункциональный ЖК-модуль

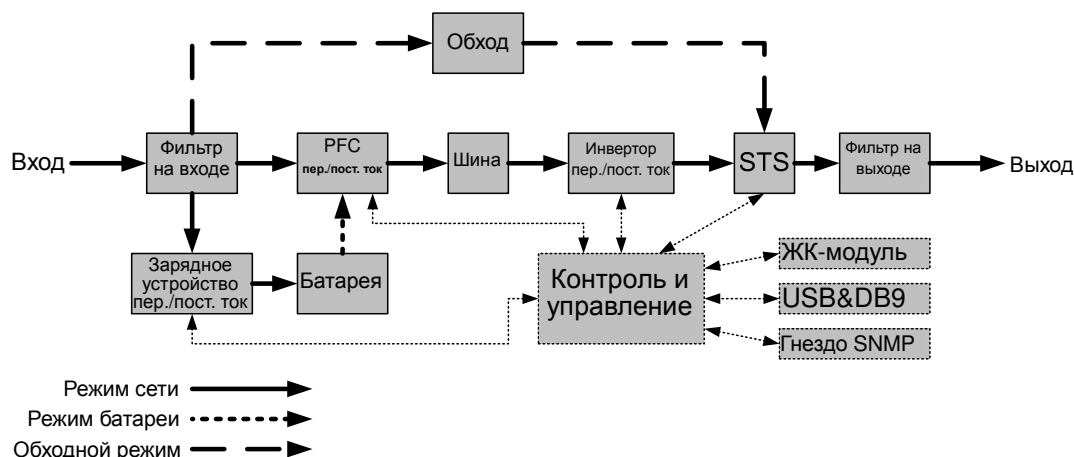
Отвинтите верхнюю панель ИБП. Отделите верхнюю панель от ИБП. Аккуратно выньте модуль ЖК-дисплея. Поверните его в направлении башни. Переустановите его для конфигурации башни.



ЭЛЕКТРИЧЕСКАЯ ИНСТАЛЯЦИЯ

После завершения аппаратной установки ИБП теперь вы готовы подключить ИБП и подключить свое оборудование

БЛОК-СХЕМА СИСТЕМЫ



РУКОВОДСТВО ПО УСТАНОВКЕ ОБОРУДОВАНИЯ

1. При во время доставки и хранения батарея может разряжаться. Перед использованием ИБП настоятельно рекомендуется зарядить батарею в течение четырех часов до ее максимального заряда. Для зарядки аккумуляторной батареи просто подключите ИБП к розетке питания переменного тока..

2. Для использования программного обеспечения, поставляемого в комплекте, подключите кабель последовательного интерфейса или USB-кабель к компьютеру и соответствующему порту на ИБП. Примечание. При использовании USB-порта последовательный порт отключается, они не используются одновременно. После подключения компьютера к USB-порту или порту последовательного интерфейса и установки на нем программного обеспечения PowerPanel® Business Edition Agent можно контролировать график работы, проверять батарею, выходы, а также получать информацию о статусе ИБП. Однако, если на компьютере установлено программное обеспечение PowerPanel® Business Edition Client можно получать только информацию о статусе ИБП через локальную сеть.

3. Подключите компьютер, монитор и любой накопитель данных с внешним питанием (жесткий диск, накопитель на магнитной ленте и т.п.) в выходные разъемы питания ИБП (эти действия выполняйте только при выключенном и отключенном от сети питания ИБП). НЕ ПОДКЛЮЧАЙТЕ к ИБП лазерный принтер, копировальный аппарат, электрокамин, пылесос, измельчитель бумаги и прочие электроприборы с высокими пусковыми токами и большим энергопотреблением. Потребляемая данными приборами мощность может привести к перегрузке устройства и возможному его повреждению.

4. Для защиты факса, телефона, модемной линии или сетевого кабеля, подключайте телефонный или сетевой кабель от соответствующей стеновой розетки в гнездо с маркировкой "IN" на ИБП, а телефонный или сетевой кабель от гнезда с маркировкой "OUT" на ИБП к модему, компьютеру, телефону, факсу или сетевому устройству.

5. Нажмите выключатель питания для включения ИБП. При этом загорается индикатор включения. При перегрузке подается звуковой сигнал, а затем ИБП непрерывно подает по два сигнала с интервалом в одну секунду. Для сброса устройства отключите некоторое оборудование от выходных разъемов. Убедитесь, что используемое оборудование имеет ток нагрузки в безопасных для

устройства пределах (см. технические характеристики).

6. Данный ИБП оснащен функцией автозарядки. При подключении ИБП к сети питания переменного тока батарея автоматически заряжается, даже при выключении устройства.

7. Для поддержания оптимального заряда аккумуляторной батареи оставляйте ИБП постоянно включенным в сеть питания переменного тока.

8. Если ИБП не планируется использовать продолжительное время, отключите его от сети питания, после этого накройте его и храните с полностью заряженной аккумуляторной батареей. Перезаряжайте батарею каждые три месяца, чтобы обеспечить нормальную емкость батареи и продлить срок ее службы. Поддержание нормального заряда батареи позволит предотвратить повреждение устройства из-за протечки батареи.

9. ИБП оборудован одним USB-портом (по умолчанию) и одним последовательным портом, что обеспечивает связь между ИБП и компьютером, на котором установлено программное обеспечение PowerPanel® Business Edition Agent. ИБП может контролировать выключение компьютера во время отключения электроэнергии через соединение, в то время как компьютер может контролировать ИБП и корректировать различные программируемые параметры. Примечание: Только один коммуникационный порт могут быть использованы одновременно. Неиспользуемый порт автоматически отключается, или отключается последовательный порт, если подключены оба порта.

10. Порт EPO (аварийное отключение):
Порты EPO дают администраторам возможность подключать ИБП к отдельно поставляемым EPO-коммуляторам. Это дает операторам возможность получить одну точку доступа для немедленного отключения всего оборудования, подключенного к данному ИБП, в аварийной ситуации.

11. Пред подключением оборудования (кабели питания) к ИБП во избежание поражения электрическим током выключите устройство и отключите его от сети питания. Кабель питания должен иметь ЗАЗЕМЛЯЮЩИЙ провод.

ЖЕСТКИЙ МОНТАЖ ВХОДНЫХ/ ВЫХОДНЫХ РАЗЪЕМОВ

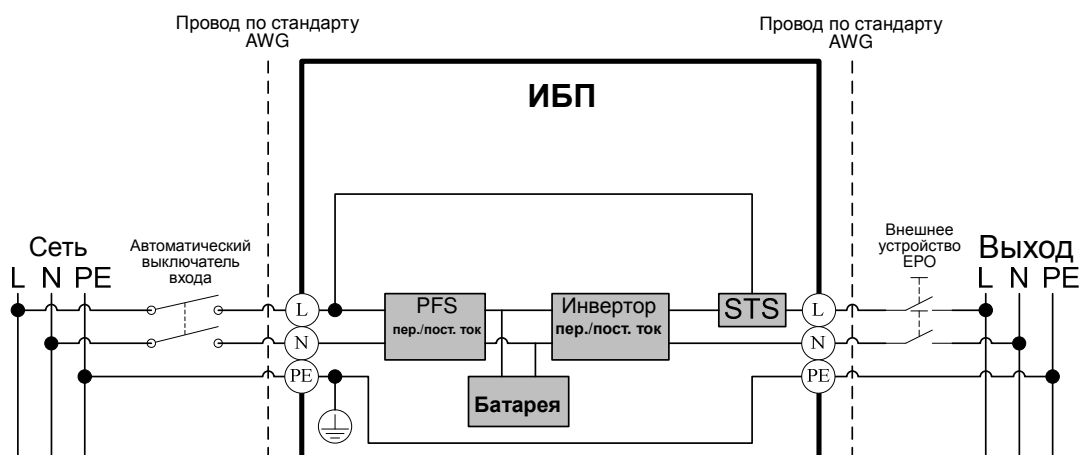
ПРОВЕРЬТЕ АВТОМАТИЧЕСКИЙ ВЫКЛЮЧАТЕЛЬ/СЕЧЕНИЕ ПРОВОДОВ

Проверьте рабочие характеристики автоматического выключателя, установленного в используемой цепи питания, и параметры используемых проводов в следующей таблице.

Мощность UPS	Автоматический выключатель цепи	Диаметр провода по стандарту AWG	Сечение мм ²
6 кВ-А	40 А	10 AWG (2,6 мм)	5,5 мм ²
10 кВ-А	60 А	6 AWG (2,6 мм)	14,0 мм ²

КОНФИГУРАЦИЯ ВХОДА/ВЫХОДА

Соедините клеммы ввода/вывода как показано на следующем рисунке.



МЕРЫ БЕЗОПАСНОСТИ

ВНИМАНИЕ! Выключатели должны быть "ВЫКЛЮЧЕНЫ" во время установки.

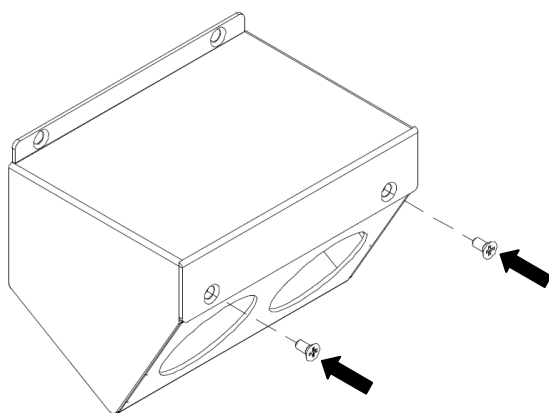
ВНИМАНИЕ! При встраивании устройства необходимо также устанавливать дополнительный двухполюсный прерыватель цепи питания.

ВНИМАНИЕ! При EPO отключении логическая схема автоматически отключает выход ИБП. Подключение сигнала EPO необязательна.

ВНИМАНИЕ! По применимым правилам безопасности может потребоваться установка отдельного внешнего устройства EPO для отключения автоматических переключателей на выходе. Пользуйтесь применимыми нормами прокладки электрических кабелей, в EPO должны применяться рекомендованные компоненты.

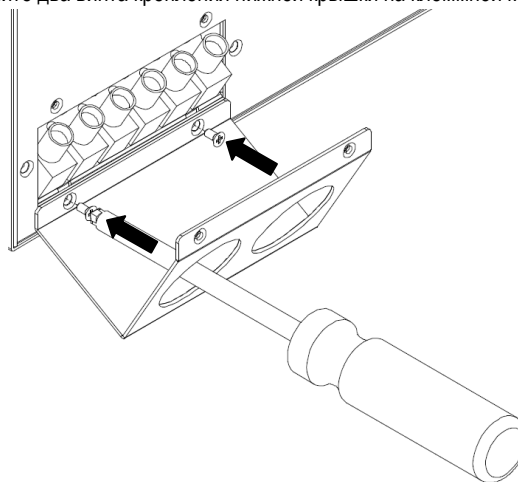
Шаг 1: Снимите верхнюю и нижнюю крышки

Отверните два винта, чтобы снять верхнюю и нижнюю крышки.



Шаг 2: Закрепите нижнюю крышку на клеммной колодке

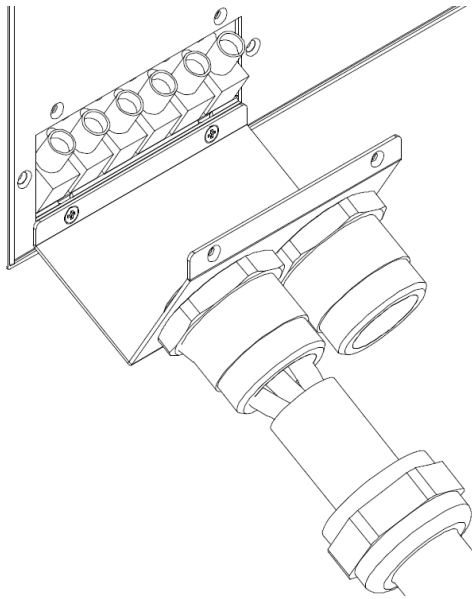
Затяните два винта крепления нижней крышки на клеммной колодке.



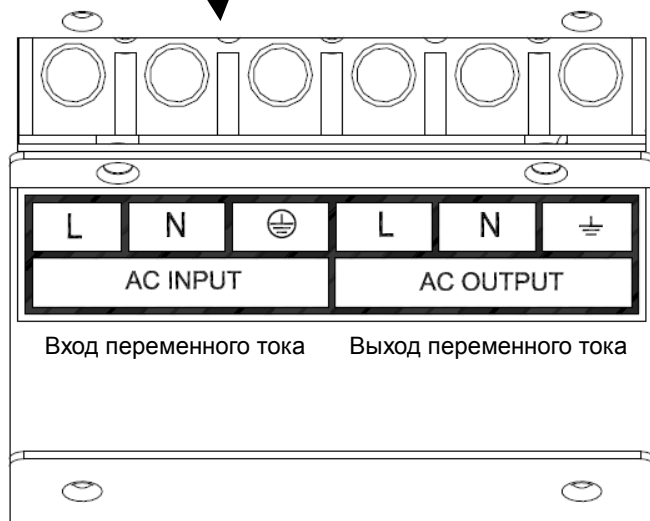
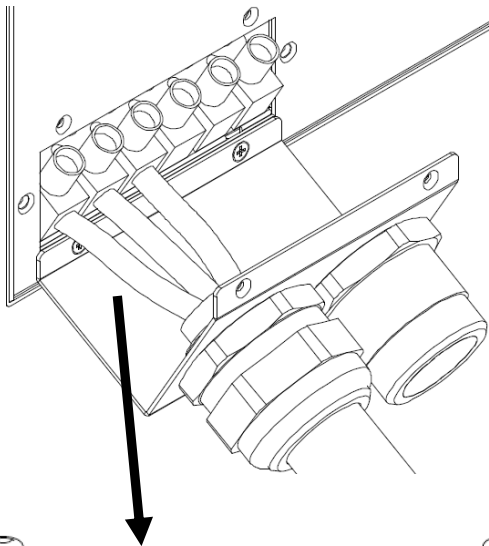
ЖЕСТКИЙ МОНТАЖ ВХОДНЫХ/ ВЫХОДНЫХ РАЗЪЕМОВ

Шаг 3: Конфигурация входа

Пропустите входной кабель через подходящую кабельную втулку (в комплект не входит).

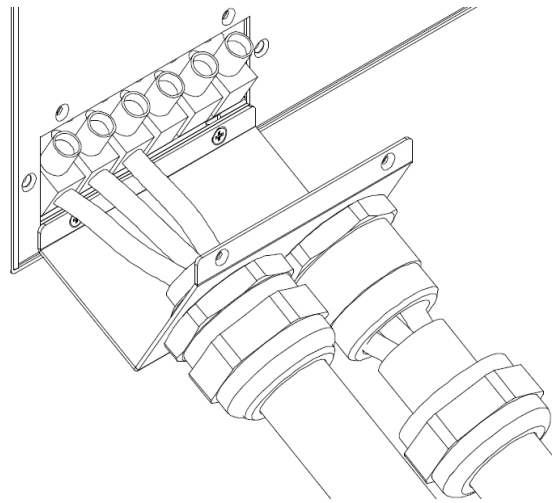


Подсоедините три провода к входной клеммной колодке.

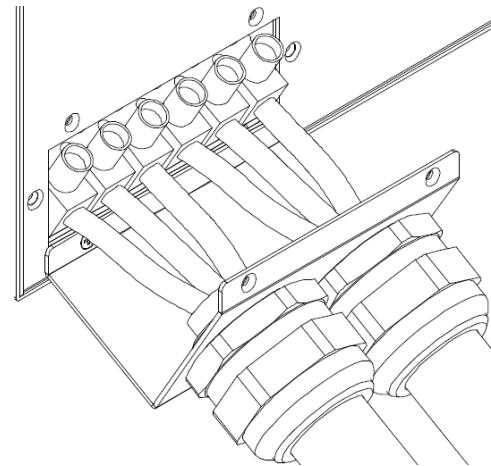


Шаг 4: Конфигурация выхода

Пропустите выходной кабель через подходящую кабельную втулку (в комплект не входит).

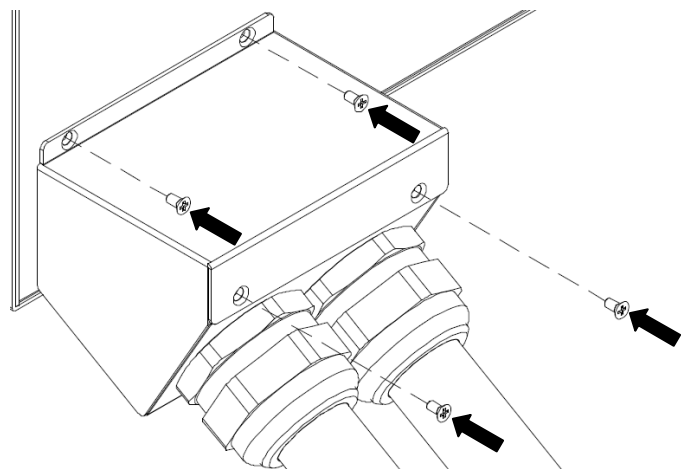


Подсоедините три провода к выходной клеммной колодке.



Шаг 5: Закрепите верхнюю крышку на нижней крышке

Затяните четыре винта крепления верхней крышки на на нижней крышке.



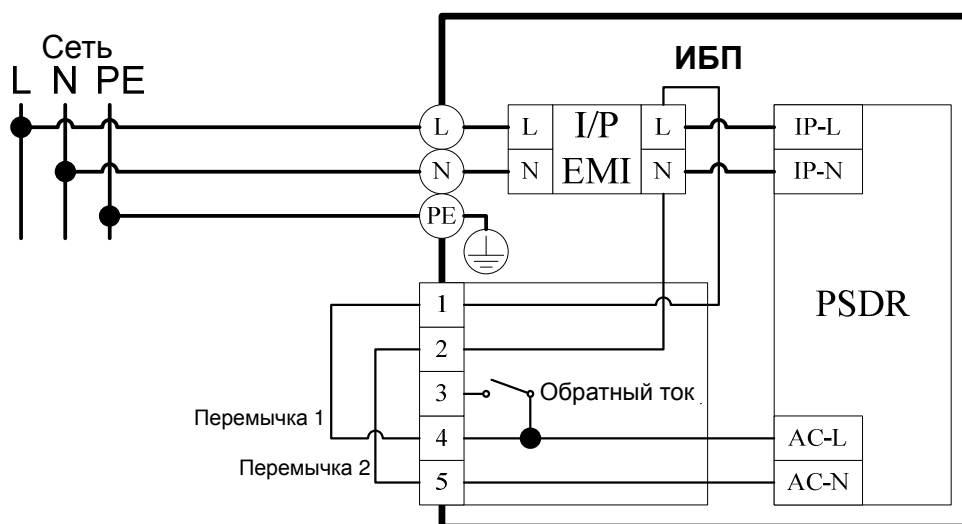
ЗАЩИТА ОТ ОБРАТНЫХ ТОКОВ

ДЕЙСТВИЕ ЗАЩИТЫ ОТ ОБРАТНЫХ ТОКОВ

1. При закорачивании обходного контура в режиме работы ИБП от сети или от батареи включается защита от обратных токов и размыкается внешнее устройство цепи развязки (электромагнитный контактор - геркон).
2. Сохраните данные и выполните штатное отключение устройств.
3. Для ремонта обращайтесь в компанию CyberPower.

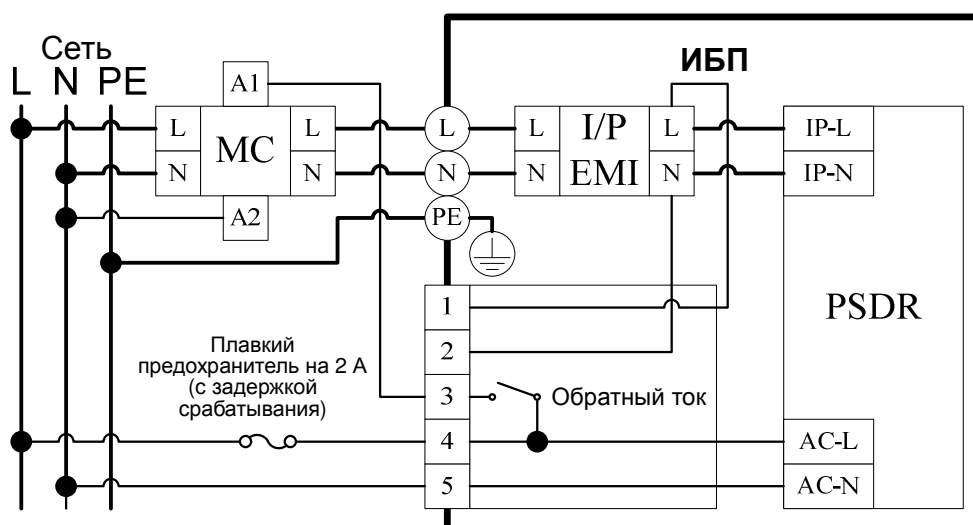
КОНФИГУРАЦИЯ БЕЗ ФУНКЦИИ ЗАЩИТЫ ОТ ОБРАТНЫХ ТОКОВ

1. Соедините клеммы ввода как показано на следующем рисунке.
2. Не снимайте перемычку (Перемычка1 / Перемычка2) на клеммах защиты от обратных токов ("Backfeed Protection").



КОНФИГУРАЦИЯ С ФУНКЦИЕЙ ЗАЩИТЫ ОТ ОБРАТНЫХ ТОКОВ

1. Пользователи должны установить дополнительно внешнее размыкающее устройство (электромагнитный контактор) со стороны питания, рассчитанное на входной ток ИБП.
2. Снимите перемычку (Перемычка1 / Перемычка2) на клеммах защиты от обратных токов ("Backfeed Protection").
3. Выполните соединения на клеммах ввода и клеммах защиты от обратных токов ("Backfeed Protection"), как показано на следующем рисунке.
4. Внешнее размыкающее устройство следует устанавливать в цепи питания от сети.



ПЕРЕДНЯЯ/ЗАДНЯЯ ПАНЕЛЬ БЛОКА ПИТАНИЯ

1. Кнопка питания / Индикатор питания
Главный выключатель питания ИБП. Индикация включения ИБП и подачи напряжения.

2. Индикатор состояния ИБП / Сбоя / Замены батареи
Индикация состояния ИБП: работа от сети, от батареи или в обходном режиме, а также индикация внутреннего сбоя ИБП или необходимости замены аккумуляторной батареи.

3. Многофункциональный ЖК-индикатор
Отображение статуса ИБП, информации, параметров и событий.

4. Функциональные кнопки
Прокрутка вверх, вниз, выбор пунктов меню и отмена операций в экранном меню.

5. Автоматический выключатель входа
Защита от перегрузки на входе и сбоев в питании.

6. Клеммная колодка входа / выхода
Подключение к сети питания / оборудования.

7. Автоматический выключатель выхода
Защита от перегрузки на выходе и сбоев в питании.

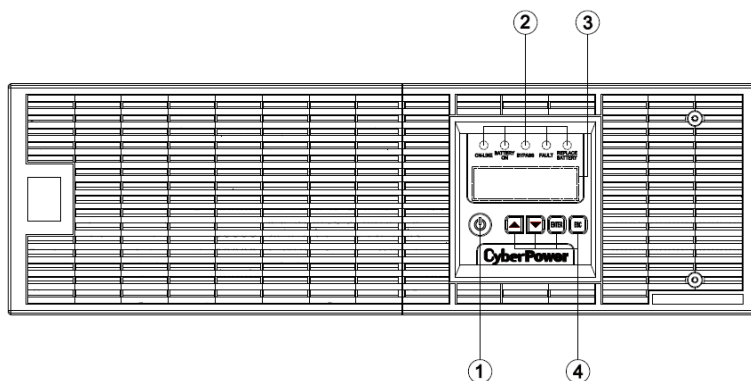
8. Выходы резервного питания от батареи и защиты от перенапряжения
Обеспечение аварийного питания оборудования от батареи и защиты от перенапряжения в сети. Обеспечивается подача питания на подключенное оборудование в течение определенного времени при перебоих в питании.

Критическая / Некритическая нагрузка
Установка приоритета нагрузок для обеспечения подачи резервного питания на определенные выходы при нарушении энергоснабжения. Устройство можно запрограммировать на дополнительное время работы оборудования, подключенного к выходным разъемам "CRITICAL", прекращая при этом через определенное время подачу питания на выходные разъемы "NONCRITICAL".

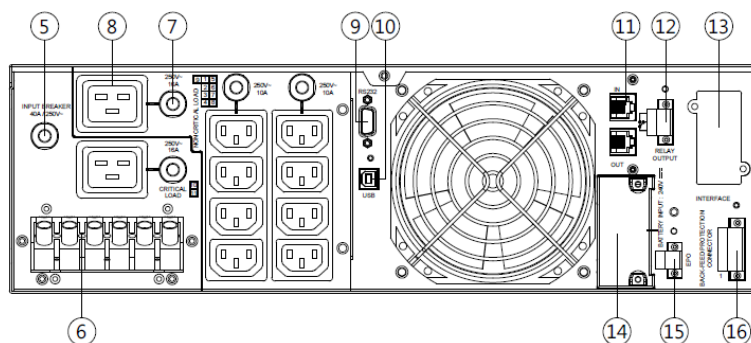
9. Порт последовательного интерфейса
Последовательный порт обеспечивает связь между ИБП и компьютером. При подключении через данный порт компьютера, ИБП может контролировать его отключение при нарушении энергоснабжения, в то время как компьютер может контролировать ИБП и изменять его различные программируемые параметры.

10. USB-порт
Данный порт обеспечивает связь и управление между ИБП и подключенным компьютером. Рекомендуется на подключенный к ИБП через USB-кабель ПК/сервер установить программное обеспечение PowerPanel® Business Edition Agent.

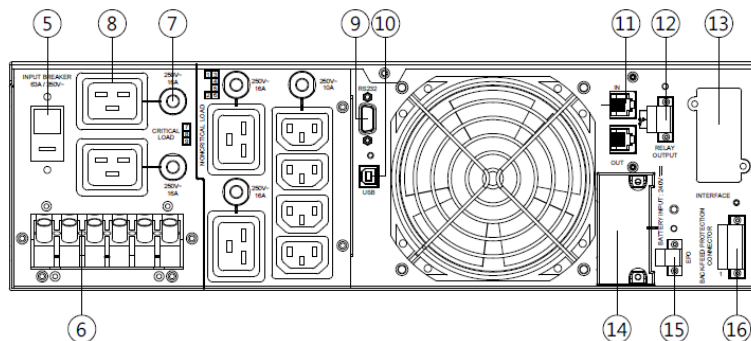
11. Порты связи RJ-45/RJ-11 с защитой от перенапряжения
Данные порты используются для защиты линий связи на базе стандартных интерфейсов RJ-45/RJ-11 (ADSL, ЛВС, телефон/ модем) и кабельных систем от перенапряжения.



OL6KERT3UPM / OL10KERT3UPM



OL6KERT3UPM



OL10KERT3UPM

12. Разъем релейного выхода
Преобразование сигналов ИБП в сигналы сухих контактов для управления процессами.

13. Гнездо сетевых протоколов SNMP/HTTP
Гнездо для установки дополнительной SNMP-карты для удаленного сетевого контроля и управления.

14. Разъем для подключения блока с повышенной емкостью батареи
Подключение дополнительных блоков CyberPower XL Battery.

15. Гнездо EPO (аварийное отключение)
Дистанционное аварийное отключение ИБП.

16. Разъем защиты от обратных токов
Предотвращение обратной связи через питание с инвертера в линию электропитания в случае перебоа в питании или нарушения работы схемы обхода.

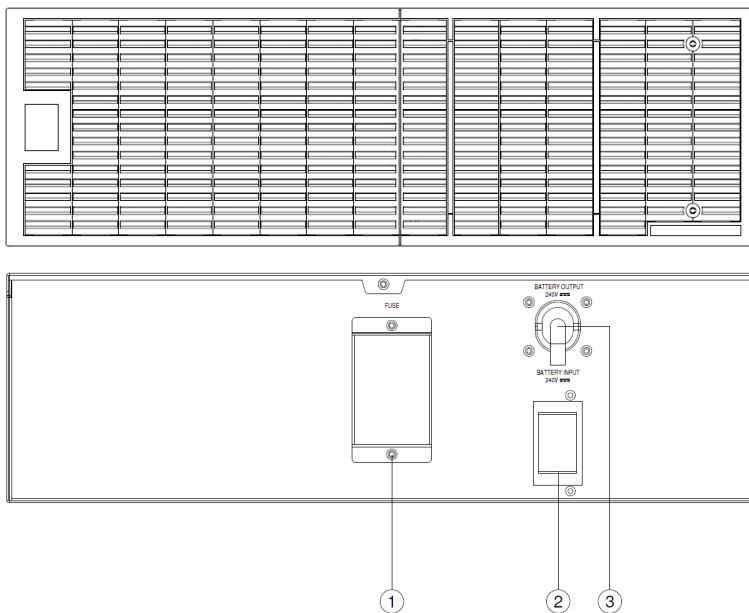
ОСНОВНЫЕ ОПЕРАЦИИ

ПЕРЕДНЯЯ/ЗАДНЯЯ ПАНЕЛЬ БЛОКА БАТАРЕИ

1. Крышка встроенного заменяемого предохранителя
Доступ к заменяемому предохранителю обеспечивается с задней панели. Замену должен выполнять подготовленный специалист.

2. Входной разъем
Данный входной разъем используется для последовательного подключения следующего блока батареи. Для доступа снимите крышку разъема.

3. Выходной кабель
Данный кабель используется для подключения блока батареи к блоку питания или другому блоку батареи.



BPE240V30ART3US / BPE240V50ART3US

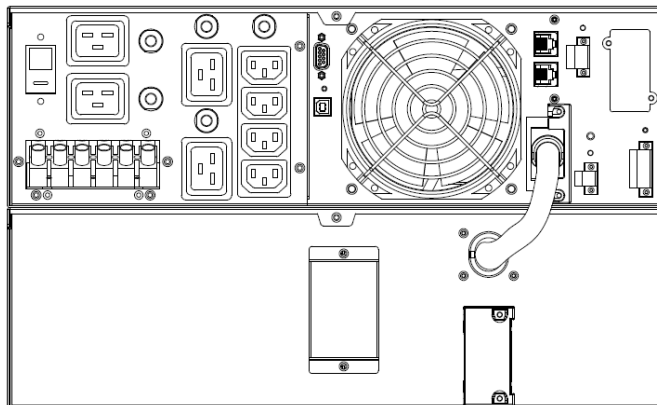
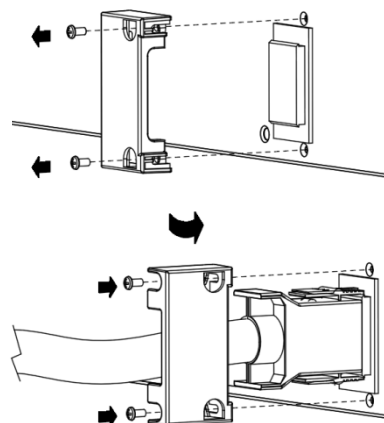
ПОДКЛЮЧЕНИЕ #1 : БЛОК ПИТАНИЯ С ОДНИМ БЛОКОМ БАТАРЕИ

Шаг 1: Для снятия кронштейна крепления кабеля батареи с блока питания отверните два винта.

Шаг 2: Для подключения блока батареи к блоку питания используйте выходной кабель.

Шаг 3: Установите кабель батареи на кронштейн крепления и затяните два винта для фиксации кабеля.

Шаг 4: Для подключения входного разъема блока батареи к розетке питания используйте кабель питания.



ПОДКЛЮЧЕНИЕ #2 : БЛОК ПИТАНИЯ С НЕСКОЛЬКИМИ БЛОКАМИ БАТАРЕЙ

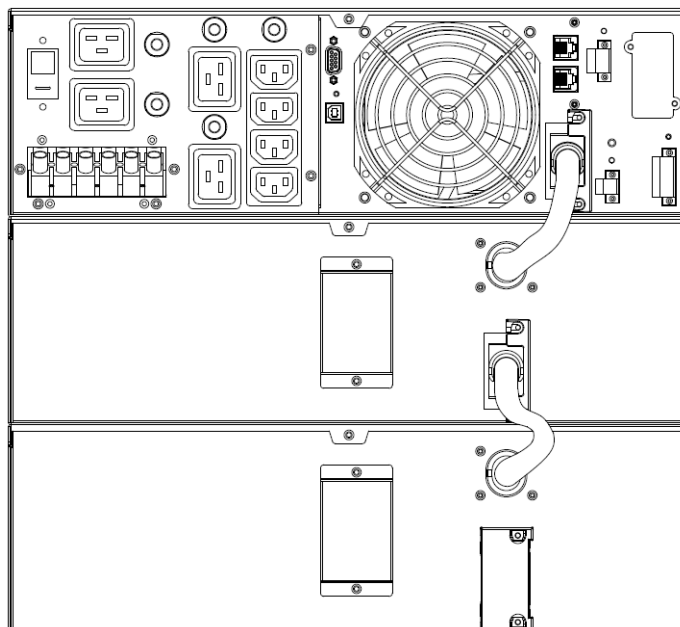
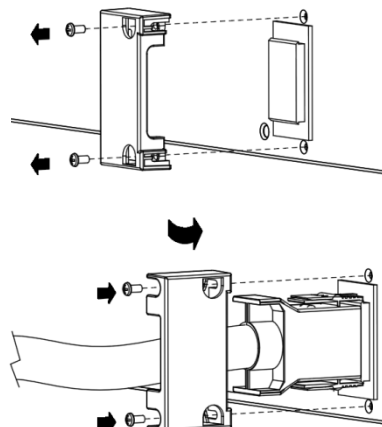
Шаг 1: Подключите 1^{ый} блок батареи к блоку питания согласно приведенным выше указаниям.

Шаг 2: Для снятия кронштейна крепления кабеля батареи с 1^{го} блока батареи отверните два винта.

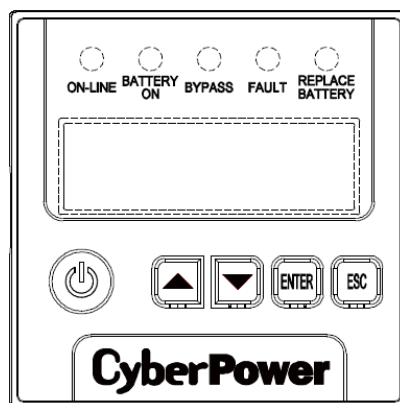
Шаг 3: С помощью выходного кабеля 2^{го} блока батареи подключите 2^{ой} блок батареи к 1^{му} блоку батареи.

Шаг 4: Установите кабель батареи на кронштейн крепления и затяните два винта для фиксации кабеля.

Шаг 5: С помощью кабеля питания к входному разъему переменного тока 2^{го} блока батареи подключитесь к выходному разъему переменного тока 1^{го} блока батареи.



ИНСТРУКЦИИ ПО ИСПОЛЬЗОВАНИЮ ЖК-МОДУЛЯ



ИНДИКАТОРЫ – СТАТУС ИБП

Индикаторы	Цвет	Состояние ИБП
ON/OFF (ВКЛ. / ВЫКЛ.)	Белый	ИБП включен.
ON-LINE (РАБОЧИЙ РЕЖИМ)	Зеленый	ИБП работает в режиме сети.
BATTERY ON (БАТАРЕЯ ВКЛЮЧЕНА)	Желтый	ИБП работает в режиме батареи.
BYPASS (ОБХОДНОЙ РЕЖИМ)	Желтый	ИБП работает в обходном режиме, ручном обходном режиме или режиме ECO (Энергосбережение).
FAULT (СБОЙ)	Красный	Внутренний сбой ИБП. Подробное описание см. в разделе "Устранение неполадок".
REPLACE BATTERY (ЗАМЕНИТЕ БАТАРЕЮ)	Красный	Истекает срок службы аккумуляторной батареи, скоро потребуется ее замена.

ЖК-ДИСПЛЕЙ – СТАТУС ИБП

ЖК-дисплей	Состояние ИБП
Line Mode (Режим сети)	ИБП работает в режиме сети.
Battery Mode (Режим батареи)	ИБП работает в режиме батареи.
Bypass Mode (Обходной режим)	ИБП работает в обходном режиме.
Manual Bypass (Ручной обходной режим)	ИБП работает в ручном обходном режиме.
ECO Mode (Режим ECO)	ИБП работает в энергосберегающем режиме.

ФУНКЦИИ КНОПОК

Кнопка	Операция
ON/OFF (ВКЛ./ВЫКЛ.)	Включение и выключение ИБП.
▲	Прокрутка вверх в режиме экранного меню.
▼	Прокрутка вниз в режиме экранного меню.
ENTER	Выбор пункта меню.
ESC	Отмена операции или возврат в предыдущее экранное меню.

НАСТРОЙКА ЖК-МОДУЛЯ

ГЛАВНОЕ МЕНЮ МНОГОФУНКЦИОНАЛЬНОГО ЖК-ДИСПЛЕЯ

Нажмите кнопку "Enter" для активации "MAIN MENU (ГЛАВНОГО МЕНЮ)".

MAIN MENU submenu (Подменю ГЛАВНОГО МЕНЮ)	Функция
Information (Информация)	Отображение информации ИБП.
Configure (Настройка)	Отображение параметров ИБП, которые могут изменяться пользователем.
Event Log (Журнал событий)	Отображение последних 3 событий: счетчик событий, время (день/час/минута) и описание события.

ИНФОРМАЦИЯ ЖК-ИНДИКАТОРА

Могут отображаться 19 типов информации ИБП.

1. Нажмите кнопку "ENTER" для активации "MAIN MENU (ГЛАВНОГО МЕНЮ)".
2. Кнопками "▲" и "▼" прокрутите меню "Information (Информация)".
3. Нажмите кнопку "ENTER" для выбора подменю в меню "Information (Информация)".
4. Кнопками "▲" и "▼" прокрутите список подменю в меню "Information (Информация)" в соответствии со следующей таблицей.
5. Нажмите кнопку "ESC" для возврата в режим статуса ИБП.

Информация подменю	Описание
O/P Volt = XXX.XV	Выходное напряжение, В
O/P Freq = XX.XHz	Частота выходного напряжения, Гц
I/P Volt = XXX.XV	Входное напряжение, В
I/P Freq = XX.XHz	Частота входного напряжения, Гц
O/P Load = XXX%	Выходная нагрузка, % от максимальной нагрузки
O/P Amp = X.XA	Выходной ток, А
O/P Watt =XXXXXXW	Выходная мощность, Вт
O/P VA =XXXXXXVA	Выходная мощность, В*А
BAT Volt = XXX.XV	Напряжение батареи, В
BAT Cap = XXX%	Расчетная емкость (остаточный заряд) батареи, %
BAT Runtime=XXXXM	Расчетное время работы батареи, мин.
EBM Number= X	Число подключенных внешних блоков батарей
TEMP =XX°C / XXX°F	Приблизительная внутренняя температура ИБП по шкале °C (Цельсий) и °F (Фаренгейт)
SBM = XXXXX	Фаза функции Smart Battery Management (интеллектуальное управление использованием батареи)
Rating = XXK VA	Отображение параметров ИБП, В*А
MCU Ver = XXXX	Версия встроенного ПО управляющего модуля (MCU)
Model Name	Модель ИБП
Date & Time ----/--/-- --:--	Текущая дата и время
Next BAT Change XXX / XXXX	Дата и время следующей замены батареи

НАСТРОЙКА ЖК-МОДУЛЯ

ЖУРНАЛ СОБЫТИЙ

3 Можно вести журнал событий ИБП.

1. Нажмите кнопку **ENTER** для активации "**MAIN MENU (ГЛАВНОГО МЕНЮ)**".
2. Кнопками **▲** и **▼** найдите пункт меню "**Event Log (Журнал событий)**".
3. Нажмите кнопку **ENTER** для выбора подменю в меню "**Event Log (Журнал событий)**".
4. Кнопками **▲** и **▼** выберите пункт подменю "**Event Log (Журнал событий)**" в соответствии со следующей таблицей.
5. Нажмите кнопку **ESC** для возврата в режим статуса ИБП.

Подменю "Журнал событий"	Описание
(X)	XXDXXHXXM (без использования PowerPanel® Business или RMCARD)
	-- / -- --:-- (с использованием PowerPanel® Business или RMCARD)
Содержание события	

МНОГОЯЗЫЧНЫЙ ИНТЕРФЕЙС

Пользователи могут использовать для отображения меню 1 из 4 доступных языков.

([English] (Английский), [Español-Spanish] (Испанский), [Français-French] (Французский), [Deutsch-German] (немецкий))

1. Нажмите кнопку **ENTER** для активации "**MAIN MENU (ГЛАВНОГО МЕНЮ)**".
2. Кнопками **▲** и **▼** выберите пункт меню "**Configure (Настройка)**".
3. Нажмите кнопку **ENTER** для выбора подменю "**Configure (Настройка)**".
4. Кнопками **▲** и **▼** выберите пункт "**Language (Язык)**".
5. Нажмите кнопку **ENTER** для выбора подменю "**Language (Язык)**".
6. Кнопками **▲** и **▼** выберите язык экранного меню.
При необходимости, для сохранения настройки нажмите кнопку **ENTER**.
7. Нажмите кнопку **ESC** для отмены или возврата в предыдущее экранное меню.

НАСТРОЙКА КОНФИГУРАЦИИ

22 параметра ИБП могут задаваться пользователем.

1. Нажмите кнопку **ENTER** для активации "**MAIN MENU (ГЛАВНОГО МЕНЮ)**".
2. Кнопками **▲** и **▼** выберите пункт меню "**Configure (Настройка)**".
3. Нажмите кнопку **ENTER** для выбора подменю "**Configure (Настройка)**".
4. Кнопками **▲** и **▼** выберите подменю "**Configure (Настройка)**" в соответствии со следующей таблицей.
5. Нажмите кнопку **ENTER** для выбора параметра, который вы хотите изменить.
Первый параметр настройки отображается во второй колонке ЖК-экрана.
6. Кнопками **▲** и **▼** просмотрите различные параметры.
7. Нажмите кнопку **ENTER** для выбора параметра, который вы хотите изменить.
При необходимости, для сохранения настройки нажмите кнопку **ENTER**. Некоторые параметры сохраняются и применяются автоматически (подробное описание см. в следующей таблице).
8. Нажмите кнопку **ESC** для отмены или возврата в предыдущее экранное меню.

НАСТРОЙКА ЖК-МОДУЛЯ

Подменю настройки	Доступные параметры	Настройка по умолчанию
Output Voltage (Выходное напряжение)	= [200V] [208V] [220V] [230V] [240V]	220V*
Sync Freq Window (Частота синхронизации)	Range (Диапазон) = [+/- 1%] [+/- 2%] [+/- 3%] [+/- 4%] [+/- 5%] [+/- 6%] [+/- 7%] [+/- 8%] [+/- 9%] [+/-10%]	+/- 5%
Bypass V Window (Обходной режим)	Range (Диапазон) = [+10%/-10%] [+10%/-15%] [+10%/-20%] [+15%/-10%] [+15%/-15%] [+15%/-20%]	+10%/-15%
Bypass Condition (Условие обходного режима)	[Check Freq/Volt] (Проверка частоты/напряжения) [Check Volt Only] (Проверка только напряжения) [No Bypass] (Обходной режим не используется)	Check Freq/Volt (Проверка частоты/напряжения)
ECO Mode** (Режим ECO)	[Disable] (Выкл.) [Enable] (Вкл.)	Disable (Выкл.)
	[V Range= +/-15%] [V Range= +/-10%] (если [Enable (Вкл.)])	V Range= +/-10%
Manual Bypass (Ручной обходной режим)	[Disable] (Выкл.) [Enable] (Вкл.)	Disable (Выкл.)
Battery Test (Проверка батареи)	[Activate?] (Активировать?)	None (Не используется)
Audible Alarms (Звуковые сигналы)	[Disable] (Выкл.) [Enable] (Вкл.)	Enable (Вкл.)
EBM Number (Число внешних блоков батарей)	= [0] [1] [2] [3] [4] [5] [6] [7] [8] [9] [10]	0
Wiring Fault (Нарушение проводного соединения)	[Disable] (Выкл.) [Enable] (Вкл.)	Disable (Выкл.)
NCL Control (Управление NCL)	[Outlet On] (Выход Вкл.) [Outlet Off] (Выход Откл.)	Outlet On (Выход Вкл.)
Language (Язык)	[English] (Английский) [Español-Spanish] (Испанский) [Français-French] (Французский) [Deutsch-German] (немецкий)	English (Английский)
Generator Mode*** (Режим генератора)	[Disable] (Выкл.) [Enable] (Вкл.)	Disable (Выкл.)

НАСТРОЙКА ЖК-МОДУЛЯ

Подменю настройки	Доступные параметры	Настройка по умолчанию
Communication (Связь)	[Disable] (Выкл.) [Enable] (Вкл.)	Enable (Вкл.)
Dry Relay Set (Настройка сухого контакта)	[I/P Power Fail] (Нет напряжения) [Battery Low] (Батарея разряжена) [Summary Alarm] (Суммарный аварийный сигнал) [UPS On Bypass] (ИБП в обходном режиме) [UPS Fail] (Сбой ИБП)	I/P Power Fail (Сбой питания)
Converter Mode**** (Режим конвертора)	[Converter Off] (Конвертор Выкл.) [O/P Freq = 50Hz] (Частота = 50 Гц) [O/P Freq = 60Hz] (Частота = 60 Гц)	Converter OFF (Конвертор ВЫКЛ.)
Screen Saver (Экранная заставка)	[Disable] (Выкл.) [1 Minutes] (1 мин.) [5 Minutes] (5 мин.)	5 Minutes (5 мин.)
Clear Event Log (Очистить журнал событий)	[Activate] (Активировать)	None (Не используется)
Button OFF LOCK (Блокировка кнопок)	[Disable] (Выкл.) [Enable] (Вкл.)	Disable (Выкл.)
Charger Function (Режим зарядки)	[SBM] [Constant] (Постоянный)	SBM
Signal Inputs (Входные сигналы)	[Disable] (Выкл.) [EPO] [ROO]	Disable (Выкл.)
Charger Check (Проверка зарядного устройства)	[Disable] (Выкл.) [Enable] (Вкл.)	Disable (Выкл.)
With Transformer (с трансформатором)	[Disable] (Выкл.) [Enable] (Вкл.)	Disable (Выкл.)
Backfeed Check (Контроль подпитки)	[Disable] (Выкл.) [Enable] (Вкл.)	Disable (Выкл.)

НАСТРОЙКА ЖК-МОДУЛЯ

- *) 200 В снижается на 20 %, 208 В снижается на 10 %
Настройка выходного напряжения по умолчанию зависит от региона или по запросу.
- **) Данный параметр недоступен если включен ручной обходной режим, режим генератора или режим конвертора.
- ***) Если включен режим генератора, обходной режим ИБП недоступен.
- ****) Если включен режим конвертора, обходной режим ИБП недоступен. Данная функция доступна только при включенном ИБП.

ОТКЛЮЧЕНИЕ ЗВУКОВЫХ СИГНАЛОВ

1. Нажмите любую из четырех функциональных кнопок на ЖК-модуле. Примечание: звуковой сигнал не отключается для состояния "**Battery Low (Батарея разряжена)**". Для этого состояния звуковой сигнал доступен всегда.
2. Выберите для параметра "**Audible Alarms (Звуковые сигналы)**" значение "**Disable (Выкл.)**" в экранном меню и в аварийных ситуациях звуковой сигнал подаваться не будет.

РУЧНАЯ ПРОВЕРКА БАТАРЕИ

Выберите для параметра "**Battery Test (Проверка батареи)**" значение "**Active (Вкл.)**" в меню пункт, а затем "**Manual Battery Test (Ручная проверка батареи)**".

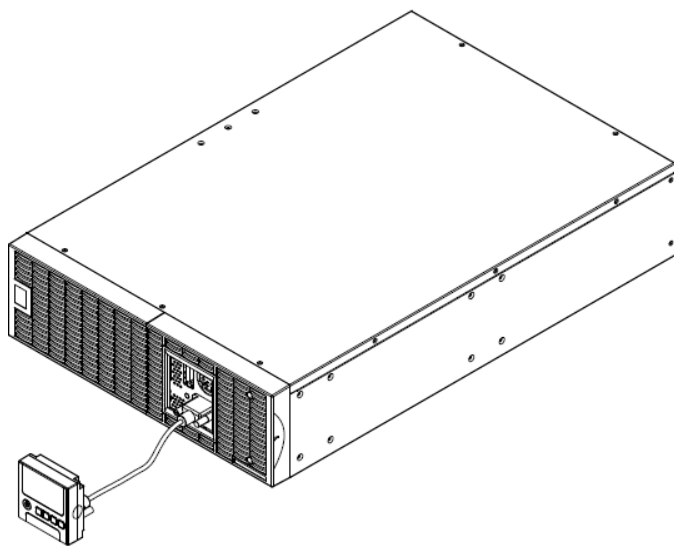
ДИСТАНЦИОННОЕ УПРАВЛЕНИЕ

Шаг 1: Снимите многофункциональный ЖК-модуль

Отверните правую панель блока питания. Снимите правую панель с ИБП. Осторожно извлеките ЖК-модуль. Установите правую панель.

Шаг 2: Подключите кабель DB26

Подключите кабель DB26 ЖК-модуля к порту "Remote Control (Удаленное управление)" на передней или задней панели, как показано на рисунке.



ИНСТРУКЦИИ ПО НАСТЕННОЙ УСТАНОВКЕ

Шаг 1: Снимите многофункциональный ЖК-модуль

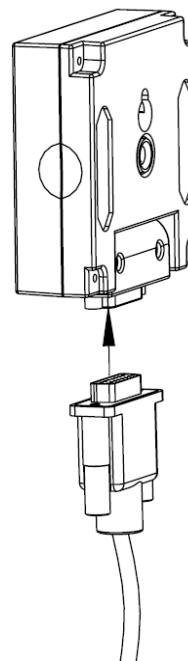
Отверните правую панель блока питания. Снимите правую панель с ИБП. Осторожно извлеките ЖК-модуль. Установите правую панель.

Шаг 2: Поверните разъем DB26 на ЖК-модуле

Шаг 3: Подключите кабель DB26

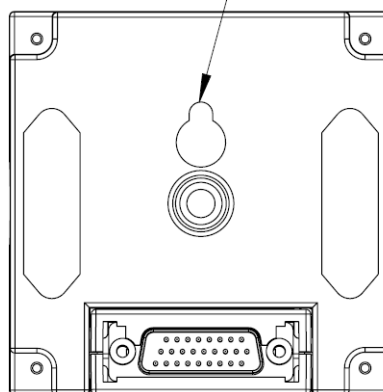
Подключите кабель DB26 ЖК-модуля к порту "Remote Control (Удаленное управление)" на передней или задней панели, как показано на рисунке.

Шаг 4: Установите ЖК-модуль на стене



Отверстие для крепления к стене

∅ 10* ∅ 5*13,8L



МЕРЫ БЕЗОПАСНОСТИ

ВНИМАНИЕ! Эту работу должен выполнять подготовленный специалист.

ВНИМАНИЕ! Во избежание поражения электрическим током перед установкой модуля дистанционного управления на стене выключите и отключите от сети питания устройство.

Хранение

Если ИБП не планируется использовать продолжительное время, отключите его от сети питания, после этого накройте его и храните с полностью заряженной аккумуляторной батареей. Перезаряжайте батарею каждые три месяца для обеспечения нормальной емкости батареи и продления срока ее службы.

Утилизация батареи

Аккумуляторные батареи относятся к разряду опасных отходов и должны утилизироваться соответствующим образом. По вопросам правильной утилизации и переработки аккумуляторных батарей обращайтесь в осуществляющий продажу аккумуляторов магазин или сервисный центр. Не бросайте батареи в огонь.

Модель батареи

На передней стороне аккумулятора указана его модель. Для замены или подбора батареи обращайтесь в осуществляющий продажу аккумуляторов магазин или сервисный центр.

Замена батареи

Перед обслуживанием аккумуляторной батареи прочтите и строго соблюдайте указания по технике безопасности. Замену аккумуляторной батареи должен выполнять квалифицированный персонал с соблюдением мер безопасности.

Меры безопасности

ВНИМАНИЕ! Для замены используйте только соответствующие установленным аккумуляторные батареи. Использование аккумуляторных батарей ненадлежащего типа представляет электрическую опасность и может привести к взрыву, возгоранию, поражению электрическим током или короткому замыканию.

ВНИМАНИЕ! Аккумуляторная батарея обладает электрическим зарядом, который может вызвать серьезные ожоги. Перед обслуживанием аккумуляторных батарей снимите с себя все металлические предметы (украшения, цепочки, наручные часы, кольца).

ВНИМАНИЕ! Не вскрывайте батарею и не нарушайте ее корпус. Электролит опасен для кожи и глаз, а также может быть токсичен.

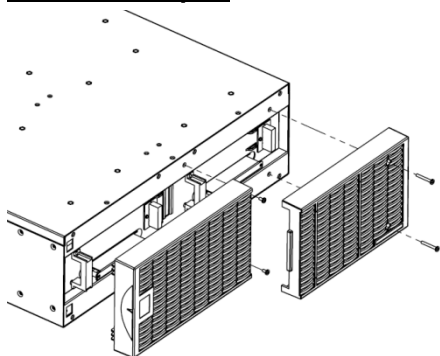
ВНИМАНИЕ! Перед обслуживанием аккумуляторных батарей во избежание поражения электрическим током, выключите ИБП и отключите его от розетки электропитания.

ВНИМАНИЕ! Пользуйтесь только инструментом с изолированными ручками. Не кладите инструменты и другие металлические предметы на верхнюю панель ИБП или батареи.

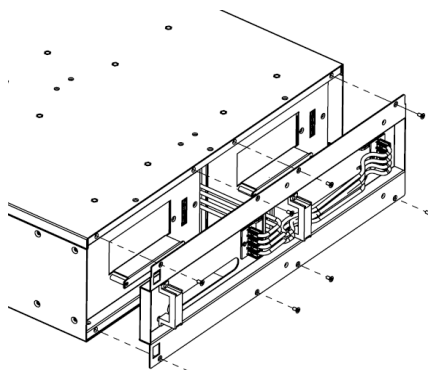
CyberPower Systems рекомендует экологически безопасные методы утилизации и переработки продукции ИБП.

Утилизацию и/или переработку ИБП и батареи производите в соответствие с местными нормами и правилами.

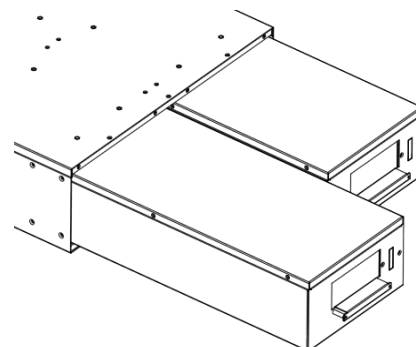
Замена батареи



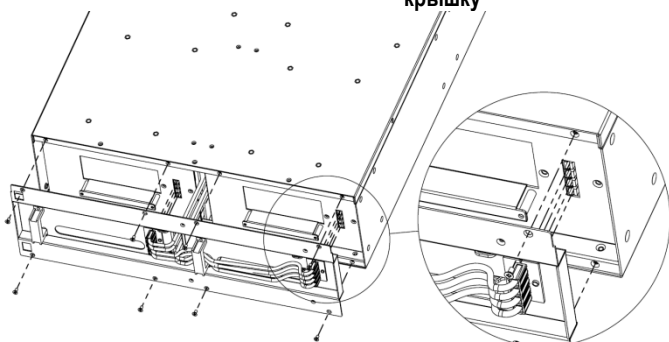
Шаг 1: Снимите передние панели



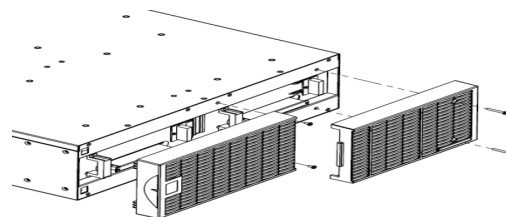
Шаг 2: Отверните винты крепления защитной крышки кабелей и снимите крышку



Шаг 3: Осторожно извлеките лотки батареи и установите на их место новые лотки батареи



Шаг 4: Установите разъемы батареи и затяните винты крепления крышки



Шаг 5: Установите передние панели, затем выполните проверку батареи через панель управления ЖКД, перейдите в меню конфигурации, затем прокрутите страницу до ИБП Diagnostic, затем выберите тест батареи и активируйте, затем прокрутите до пункта Reset ReplaceBAT, чтобы сбросить дату замены батареи. Эта операция также может быть выполнена с помощью агента PowerPanel® Business Edition или веб-интерфейса RMCARD, если он установлен. Подробные инструкции см. В соответствующих руководствах пользователя.

ТЕХНИЧЕСКИЕ ХАРАКТЕРИСТИКИ

Модель	OL6000ERT3U	OL10000ERT3U
Конфигурация		
Емкость (В*А)	6000	10000
Мощность (Вт)	5400	9000
Форм-фактор	Монтажная стойка / Башенная конфигурация (вертикальный корпус)	
Технология энергосбережения	Используется, эффективность режима ECO > 95%	
Вход		
Диапазон входного напряжения	110~139Vac для 0~ 25% Нагрузка 140~159Vac для 0~ 50% Нагрузка 160~179Vac для 0~ 75% Нагрузка 180~280Vac для Загрузка 0-100%	
Диапазон частоты на входе	40~70Hz	
Коэффициент входной мощности	0.99	
Холодный запуск	Да	
Выход		
Форма выходного сигнала	Синусоида	
Выходное напряжение*	~200, 208, 220, 230, 240 В (изменяемое) ±2%	
Частота на выходе	50 / 60 Гц (автоматическое определение или настройка) ±0,25 Гц	
Время срабатывания (типичное)	0ms	
Коэффициент номинальной мощности	1	
Нелинейные искажения	Суммарное значение < 3% при линейной нагрузке, < 5% при нелинейной нагрузке	
Коэффициент амплитуды	3 : 1	
Регулирование напряжения в режиме ECO	±10%, ±15% (изменяемое)	
Выходы ИБП	(8) IEC C13, (2) IEC C19, (1) жесткая разводка, 3-проводная	(4) IEC C13, (4) IEC C19, (1) жесткая разводка, 3-проводная
Защита		
Защита от перенапряжения	IEC 61000-4-5 Level 3	
Защита линий телефона / сети	RJ11/RJ45 (One In/One Out)	
Защита от перегрузки	Режим сети : Загрузка 105-125% в течение 1 мин., нагрузка 126-150% в течение 10 с Режим батареи : Нагрузка 105-130% в течение 10 с, нагрузка 131-150% в течение 2 с	
Защита от короткого замыкания	Моментальное отключение выходов ИБП или защита предохранителем / автоматическим выключателем	
Батарея		
Характеристики	(20) 12В / 7.2Ач	(20) 12В / 9.0Ач
Время зарядки (типичное)	4 часа	5 часа
Герметизация, обслуживание не требуется	Да	
"Горячая" замена	Да	
Индикаторы состояния		
ЖК-дисплей	Многофункциональный ЖК-индикатор с поддержкой : Многоязычный интерфейс, (23) типов показаний, (27) параметра настройки,, (5) регистрируемых события	
Индикаторы	Питание включено (белый), режим сети (зеленый), режим батареи (желтый), обходной режим (желтый), сбой (красный), замена батареи (красный)	
Audible Alarms (Звуковые сигналы)	Режим батареи, Батарея разряжена, Перегрузка, Сбой ИБП	
Требования к окружающей среде		
Рабочая температура	От 0 до 40°C	
Рабочая относительная влажность	От 0 до 90% без образования конденсата	

ТЕХНИЧЕСКИЕ ХАРАКТЕРИСТИКИ

Модель	OL6000ERT3U	OL10000ERT3U
Управление		
Функции устройства	Самотестирование, автоматическая зарядка, автоматический перезапуск, автоматическое восстановление после перегрузки	
Порты подключения	(1) последовательный порт (RS232), (1) порт дистанционного управления,	(1) USB-порт, (1) разъем релейного выхода
Совместимость с протоколами SNMP/HTTP	(1) слот расширения (с возможностью установки SNMP-карты или RMCARD)	
Программное обеспечение		
Программное обеспечение управления питанием	PowerPanel® Business Edition	
Физические характеристики		
Размеры--Блок питания	Д x Ш x В = 66 x 43,3 x 13,2 см	
Размеры--Блок батареи	Д x Ш x В = 66 x 43,3 x 13,2 см	
Вес нетто --Блок питания	24 кг	
Вес нетто --Блок батареи	76 кг	78 кг
Безопасность		
Подтверждение соответствия	EAC, CE, RCM	

*) 200 В снижается на 20 %, 208 В снижается на 10 %

Соответствует ТР ТС 004 / 2011 «О безопасности низковольтного оборудования»

Соответствует ТР ТС 020 / 2011 «Электромагнитная совместимость технических средств»

УСТРАНЕНИЕ НЕПОЛАДОК

Проблема	Возможная причина	Устранение
Предупреждение		
O/P Overload (Перегрузка по выходу)	Для питания подключенного оборудования требуется мощность больше, чем способен обеспечить данный ИБП. Если ИБП работает в режиме питания от сети, он переключается на обходной режим; если ИБП работает в режиме от батареи, он отключается.	Shut off non-essential equipment (Отключение некритичного оборудования). При решении ИБП продолжает работу в обычном режиме.
Load Over XXX% (Перегрузка свыше XXX%)	Подключенное оборудование требует большей мощности, чем допускает программное обеспечение управления питанием (PowerPanel® Business).	Отключите все некритичное оборудование или установите повышенный уровень в программе управления питанием.
Battery Mode (Режим батареи)	UPS is operating on battery power (ИБП работает в режиме батареи).	Сохраните данные и выполните штатное отключение устройств.
Battery Low (Батарея разряжена)	ИБП работает в режиме батареи и скоро отключится из-за чрезмерно низкого заряда батареи.	При восстановлении питания от сети ИБП автоматически перезапускается.
BAT Disconnected (Батарея отключена)	Не поступает питание от батареи.	Проверьте подключение батареи и автоматический выключатель батареи.
Battery Failure (Сбой батареи)	ИБП не прошел проверку батареи.	1. Проверьте подключение батареи и автоматический выключатель батареи. 2. Обратитесь в службу технической поддержки для замены батареи.
Replace Battery (Замените батарею)	Истекает срок службы аккумуляторной батареи, скоро потребуются ее замена.	Обратитесь в службу технической поддержки для замены батареи.
Service Battery (Срок службы батареи)	Дата замены батареи достигла рекомендуемого 3-летнего периода технического обслуживания.	Выполнить калибровку времени автономии для проверки остаточной емкости АКБ. Если батареи были недавно заменены, перезагрузите дату замены батареи с помощью программного обеспечения PowerPanel® Business Edition-Agent, интерфейса RMCARD (если установлено) или с панели управления ЖК-дисплеем на ИБП (см. Конфигурация ЖК-дисплея).
EPO OFF	Нарушено подключение EPO (аварийное отключение).	Проверьте подключение EPO.
Wiring Fault (Нарушение проводного соединения)	Line and neutral wires are reversed (Линейный и нулевой провод перепутаны).	Поменяйте местами линейный и нулевой провода.
	Missing ground wire (Отсоединен провод заземления).	Подключите провод заземления.
	No ground wire (Отсутствует провод заземления).	Отключите сигнал "Wiring Fault (Нарушение проводного соединения)" на ЖК-панели.
Line Abnormal (Отклонение в линии питания)	Недопустимые параметры в сети питания в режиме автозапуска ИБП.	Проверьте соответствие напряжения или частоты в сети питания допустимому диапазону значений.
Output Short (Короткое замыкание на выходе)	Короткое замыкание в выходной цепи.	Возможны проблемы с подключенным оборудованием, устраните их и проверьте.
Over Temperature (Высокая температура)	Высокая температура окружающей среды.	Проверьте работу вентилятора охлаждения и вентиляционные отверстия.
Coldstart Lock (Блокировка холодного запуска)	ИБП заблокирован во избежание потребления энергии батареи во время транспортировки.	Подключите ИБП к сети питания.
Autorestart Lock (Блокировка автозапуска)	В программе управления питанием (PowerPanel® Business) отключен режим Автоматическое восстановление	Нажмите кнопку питания для включения ИБП
Bypass Forbidden (Обходной режим запрещен)	Ручной обходной режим запрещен при отображении сообщения "Generator On (Генератор вкл.)" или "Converter On (Конвертер Вкл.)".	Переместите рычажок блокировки вправо. (Только для PDU или HW PDU)

УСТРАНЕНИЕ НЕПОЛАДОК

Fault (Сбой)		
Over Charge (Перезарядка)	Батарея перезаряжена.	1. Отсоедините батарею и проверьте напряжение заряда. 2. Для ремонта обращайтесь в компанию CyberPower.
Charger Failure (Сбой зарядного устройства)	Отказ зарядного устройства.	
High O/P V (Высокое выходное напряжение)	Слишком высокое напряжение на выходе.	1. Отключите ИБП и отключите автоматический выключатель на входе. 2. Для ремонта обращайтесь в компанию CyberPower.
Low O/P V (Низкое выходное напряжение)	Слишком низкое напряжение на выходе.	
Bus Fault (Сбой на шине)	Напряжение на внутренней шине постоянного тока слишком высокое или слишком низкое.	

Дополнительная информация по устранению неисправностей доступна на сайте www.cyberpower.com

За дополнительной информацией обращайтесь
Cyber Power Systems (Россия и СНГ)
119049, ул. Донская д.4, стр. 3, Москва, Россия.
тел. 8(495) 783-94-45
<https://www.cyberpower.com>

Страна изготовления: Китай

Дата изготовления: указана в Руководстве пользователя.

Производитель: СайберПауэр Системс (ШенЖень), Инк

№.2 Будсайд Янг Йонг Риверсайд Девелопмент Ареа, ТангКсяЙонг, СонгГанг Таун, Баоан Дистрикт, ШенЖень, Китай

Уполномоченное лицо: Общество с ограниченной ответственностью «Супервейв Групп», 193149, Ленинградская область, Всеволожский райо11, поселок Красная Заря, дом 15, Россия

Авторские права распространяются на все содержание. © Компания Cyber Power Systems Inc., 2018 г. Все права защищены. Воспроизведение всего документа или его части без разрешения запрещается. PowerPanel® Business Edition и PowerPanel® Personal Edition являются товарными знаками компании Cyber Power Systems Inc.

