

Технические характеристики

50-600 кВА, 400 В

02.2023



Правовая информация

Торговая марка Systeme Electric и любые товарные знаки Systeme Electric SE и ее дочерних компаний, упоминаемые в данном руководстве, являются собственностью компании Systeme Electric SE или ее дочерних компаний. Все остальные торговые марки могут быть товарными знаками соответствующих владельцев. Данное руководство и его содержимое защищены действующим законодательством об авторском праве и предоставляются только для информационных целей. Запрещается воспроизводить или передавать любую часть данного руководства в любой форме или любыми средствами (включая электронные, механические, фотокопирование, запись или иные) для любых целей без предварительного письменного разрешения компании Systeme Electric.

Компания Systeme Electric не предоставляет никаких прав или лицензий на коммерческое использование руководства или его содержимого, за исключением неисключительной и персональной лицензии на консультирование по нему на условиях "как есть".

Установка, эксплуатация, сервисное и техническое обслуживание оборудования Systeme Electric должны осуществляться только квалифицированным персоналом.

Поскольку стандарты, спецификации и конструкции периодически изменяются, информация в данном руководстве может быть изменена без предварительного уведомления.

В той степени, в которой это разрешено применимым законодательством, компания Systeme Electric и ее дочерние компании не несут ответственности за любые ошибки или упущения в информационных материалах или последствия, возникшие в результате использования содержащейся в настоящем документе информации.

Содержание

Важные инструкции по технике безопасности	5
Обратите внимание.....	6
Электромагнитная совместимость.....	6
Правила техники безопасности.....	7
Электробезопасность.....	10
Правила техники безопасности при работе с батареями.....	12
Список моделей ИБП	14
Общие сведения о системе	15
Местоположение автоматов и выключателей.....	16
Обзор одиночного ИБП с полным набором рубильников.....	18
Обзор одиночного ИБП со минимальным набором рубильников.....	19
Обзор параллельной системы на примере двух ИБП.....	20
Технические данные	21
Технические данные для систем 400 В.....	21
Входной коэффициент мощности	21
Эффективность	21
Время автономной работы от АКБ.....	22
Снижение номинальных значений из-за коэффициента	22
мощности нагрузки	22
Напряжение в конце разряда.....	22
Соответствие техническим условиям.....	23
Связь и управление.....	23
Планирование объекта для систем 400В.....	24
Планирование объекта для ИБП мощностью 300/600 кВА	24
Технические характеристики входа.....	24
Технические характеристики байпаса	24
Технические характеристики выхода.....	25
Технические характеристики батарей.....	25
Рекомендованная защита вышестоящей входной сети	26
Рекомендуемые сечения кабелей.....	26
Рекомендуемые болты и наконечники кабелей.....	27
Требования к моменту затяжки болтов	27
Вес и размеры ИБП.....	27
Вес и размеры при транспортировке.....	28
Свободное пространство	29
Рабочая среда.....	29
Требования к решению от стороннего поставщика батарей 32	
Требования к сторонним батарейным автоматам.....	32
Руководство по упорядочению батарейных кабелей.....	33
Дополнительные аксессуары и опции	34
Шкаф батарейного размыкателя.....	34
Комплекты батарейного автомата.....	34

Вес и размеры для дополнительного оборудования.....	35
Вес и размеры параллельной панели сервисного байпаса	35
Вес и размеры шкафа батарейного автомата	35
Вес и размеры комплекта батарейного автомата	35
Ограниченная гарантия производителя	36

Важные инструкции по технике безопасности— СОХРАНИТЕ ЭТИ ИНСТРУКЦИИ

Внимательно прочтите данные инструкции и ознакомьтесь с оборудованием, прежде чем его устанавливать, эксплуатировать, обслуживать или ремонтировать. Следующие сообщения безопасности могут встречаться в данном руководстве или на оборудовании, чтобы предупредить пользователя о возможной опасности или привлечь внимание к информации, которая поясняет или упрощает процедуру.



Использование данного знака вместе с примечанием вида «Опасно» или «Предупреждение» говорит об опасности поражения электротоком при несоблюдении требований настоящего руководства.



Этот знак предупреждает об опасности. Он используется для предупреждения о потенциальной опасности телесных повреждений. Соблюдайте все правила техники безопасности с этим символом, чтобы избежать возможных травм или смерти.

ОПАСНО

ОПАСНО указывает на непосредственную опасную ситуацию, которая, если ее не предотвратить, **приведет** к серьезным травмам или даже летальному исходу.

Несоблюдение данных инструкций приводит к смерти или серьезной травме.

ОСТОРОЖНО

ОСТОРОЖНО указывает на потенциально опасную ситуацию, которая, если ее не предотвратить, **может привести** к серьезным травмам или даже летальному исходу.

Несоблюдение данных инструкций может привести к смерти, серьезной травме или повреждению оборудования.

ВНИМАНИЕ

ВНИМАНИЕ указывает на потенциально опасную ситуацию, которая, если ее не предотвратить, **может привести** к травмам легкой и средней степени тяжести.

Несоблюдение данных инструкций может привести к серьезной травме или повреждению оборудования.

УВЕДОМЛЕНИЕ

УВЕДОМЛЕНИЕ используется для сообщений о процедурах, не связанных с телесными повреждениями. Этот символ не используется в сообщениях об опасности.

Несоблюдение данных инструкций может привести к повреждению оборудования.

Обратите внимание

Электрическое оборудование должно устанавливаться, эксплуатироваться и обслуживаться только квалифицированным персоналом. Компания Systeme Electric не несет ответственности за любые последствия, возникшие при использовании данных материалов.

Квалифицированными специалистами считаются лица, обладающие навыками и знаниями, касающимися строительных работ, установки и эксплуатации электрооборудования, прошедшие обучение технике безопасности и умеющие распознавать и предотвращать связанные с ними опасные ситуации.

Электромагнитная совместимость

УВЕДОМЛЕНИЕ

ОПАСНОСТЬ ЭЛЕКТРОМАГНИТНЫХ ПОМЕХ

Этот продукт относится к категории С3 в соответствии с требованиями стандарта IEC 62040-2. Данный продукт предназначен для коммерческих и промышленных областей применения второй категории потребителей – для предотвращения помех могут требоваться ограничения при установке или дополнительные меры. Потребители второй категории включают все коммерческие предприятия, объекты легкой промышленности и промышленные площадки, не подключенные непосредственно (без промежуточного трансформатора) к низковольтной питающей сети, обслуживающей здания коммунального назначения. Установка и подключение должны выполняться в соответствии с правилами электромагнитной совместимости, например:

- разделение кабелей,
- использование экранированных или специальных кабелей в соответствующих случаях,
- использование заземленных металлических кабельных лотков и опор.

Несоблюдение данных инструкций может привести к повреждению оборудования.

Правила техники безопасности

ОПАСНО

ОПАСНОСТЬ ПОРАЖЕНИЯ ЭЛЕКТРИЧЕСКИМ ТОКОМ, ВЗРЫВА ИЛИ ВСПЫШКИ ДУГОВОГО РАЗРЯДА

Перед установкой данной системы ИБП или работой с ней внимательно изучите все указания в руководстве по установке.

Несоблюдение данных инструкций приводит к смерти или серьёзной травме.

ОПАСНО

ОПАСНОСТЬ ПОРАЖЕНИЯ ЭЛЕКТРИЧЕСКИМ ТОКОМ, ВЗРЫВА ИЛИ ВСПЫШКИ ДУГОВОГО РАЗРЯДА

Необходимо прочитать, изучить и следовать всем мерам предосторожности в данном документе.

Несоблюдение данных инструкций приводит к смерти или серьёзной травме.

⚠ ОПАСНО**ОПАСНОСТЬ ПОРАЖЕНИЯ ЭЛЕКТРИЧЕСКИМ ТОКОМ, ВЗРЫВА ИЛИ
ВСПЫШКИ ДУГОВОГО РАЗРЯДА**

Перед установкой данной системы ИБП или работой с ней внимательно изучите все указания в руководстве по установке.

Несоблюдение данных инструкций приводит к смерти или серьёзной травме.

⚠ ОПАСНО**ОПАСНОСТЬ ПОРАЖЕНИЯ ЭЛЕКТРИЧЕСКИМ ТОКОМ, ВЗРЫВА ИЛИ
ВСПЫШКИ ДУГОВОГО РАЗРЯДА**

Устанавливайте систему ИБП только после завершения всех строительных работ и уборки помещения.

Несоблюдение данных инструкций приводит к смерти или серьёзной травме.

⚠ ОПАСНО**ОПАСНОСТЬ ПОРАЖЕНИЯ ЭЛЕКТРИЧЕСКИМ ТОКОМ, ВЗРЫВА ИЛИ
ВСПЫШКИ ДУГОВОГО РАЗРЯДА**

- Установка продукта должна производиться в соответствии с техническими условиями и требованиями, определенными компанией Systeme Electric. Они касаются, в частности, внешней и внутренней защиты (выключатели на входе ИБП, батарейные автоматы, прокладка кабеля и т. д.) и требований к внешним условиям. В случае невыполнения данных требований компания Systeme Electric снимает с себя любую ответственность.
- Не запускайте систему ИБП после того, как она была подсоединена к электросети. Запуск должен выполняться исключительно специалистами Systeme Electric.

Несоблюдение данных инструкций приводит к смерти или серьёзной травме.

⚠ ОПАСНО**ОПАСНОСТЬ ПОРАЖЕНИЯ ЭЛЕКТРИЧЕСКИМ ТОКОМ, ВЗРЫВА ИЛИ
ВСПЫШКИ ДУГОВОГО РАЗРЯДА**

Установка системы ИБП должна проводиться с соблюдением местных и государственных электротехнических норм и стандартов. Установка ИБП должна проводиться в соответствии с одним из следующих стандартов:

- МЭК 60364 (в том числе 60364-4-41 – защита от поражения электрическим током, 60364-4-42 – защита от теплового воздействия и 60364-4-43 – защита от перегрузки по току) **или**
- NEC NFPA 70 **или**
- Электротехнические нормы и правила Канады (C22.1, Часть 1), в зависимости от того, какой стандарт применяется в месте установки.

Несоблюдение данных инструкций приводит к смерти или серьёзной травме.

ОПАСНО

ОПАСНОСТЬ ПОРАЖЕНИЯ ЭЛЕКТРИЧЕСКИМ ТОКОМ, ВЗРЫВА ИЛИ ВСПЫШКИ ДУГОВОГО РАЗРЯДА

- Устанавливайте систему ИБП в сухом помещении с регулируемой внутренней температурой, в котором отсутствуют токопроводящие загрязняющие вещества.
- Систему ИБП необходимо установить на огнестойкую, ровную и устойчивую поверхность (например, бетонную), способную выдержать вес системы.

Несоблюдение данных инструкций приводит к смерти или серьёзной травме.

ОПАСНО

ОПАСНОСТЬ ПОРАЖЕНИЯ ЭЛЕКТРИЧЕСКИМ ТОКОМ, ВЗРЫВА ИЛИ ВСПЫШКИ ДУГОВОГО РАЗРЯДА

Система ИБП не рассчитана на следующие нестандартные условия эксплуатации и не должна устанавливаться в помещениях, где присутствуют приведенные ниже факторы.

- Вредоносные испарения
- Взрывчатые пылевые или газовые смеси, коррозионные газы, токопроводящие частицы или иные источники тепла
- Влага, абразивная пыль, пар или чрезмерная влажность
- Плесень, насекомые, паразиты
- Насыщенный солями воздух или загрязненные охлаждающие вещества
- Загрязнение окружающей среды выше уровня 2 по стандарту МЭК 60664-1
- Воздействие аномальных вибраций, толчков и наклонов
- Воздействие прямых солнечных лучей, источников тепла или сильных электромагнитных полей

Несоблюдение данных инструкций приводит к смерти или серьёзной травме.

ОПАСНО

ОПАСНОСТЬ ПОРАЖЕНИЯ ЭЛЕКТРИЧЕСКИМ ТОКОМ, ВЗРЫВА ИЛИ ВСПЫШКИ ДУГОВОГО РАЗРЯДА

Запрещается сверлить или прорезать отверстия для кабелей или изоляционных трубок на установленных фланш-панелях и в непосредственной близости от ИБП.

Несоблюдение данных инструкций приводит к смерти или серьёзной травме.

ОСТОРОЖНО

ОПАСНОСТЬ ВСПЫШКИ ДУГОВОГО РАЗРЯДА

Запрещается вносить не предусмотренные данным руководством по установке механические изменения в продукт (в том числе запрещается снимать детали шкафа и сверлить/прорезать отверстия).

Несоблюдение данных инструкций может привести к смерти, серьёзной травме или повреждению оборудования.

УВЕДОМЛЕНИЕ**ОПАСНОСТЬ ПЕРЕГРЕВА**

Соблюдайте требования по пространственному расположению системы ИБП и не закрывайте вентиляционные отверстия продукта во время эксплуатации системы ИБП.

Несоблюдение данных инструкций может привести к повреждению оборудования.

УВЕДОМЛЕНИЕ**РИСК ПОВРЕЖДЕНИЯ ОБОРУДОВАНИЯ**

ИБП должен использовать внешний комплект рекуперативного торможения для рассеивания энергии при подключении к регенеративным нагрузкам, включая фотоэлектрические системы и скоростные приводы.

Несоблюдение данных инструкций может привести к повреждению оборудования.

Электробезопасность**⚠ ОПАСНО****ОПАСНОСТЬ ПОРАЖЕНИЯ ЭЛЕКТРИЧЕСКИМ ТОКОМ, ВЗРЫВА ИЛИ ВСПЫШКИ ДУГОВОГО РАЗРЯДА**

Установка, эксплуатацию, проверку и техническое обслуживание электрического оборудования должен выполнять только квалифицированный персонал.

Используйте соответствующие средства индивидуальной защиты (СИЗ) и соблюдайте технику безопасности при выполнении электротехнических работ.

Перед работой с оборудованием отключите все источники питания системы ИБП.

Перед работой на системе ИБП проверьте наличие опасного напряжения между всеми клеммами, включая защитное заземление.

ИБП содержит внутренний источник энергии. Даже после отключения от электрической сети устройство может находиться под высоким напряжением.

Перед установкой или обслуживанием системы ИБП убедитесь, что все компоненты системы выключены и отключены от сети, а аккумуляторные батареи отсоединены. Перед тем как открыть ИБП, следует подождать не менее пяти минут для разрядки конденсаторов.

Необходимо установить устройство разъединения (такое как разъединяющий автоматический выключатель или выключатель нагрузки), чтобы обеспечить изоляцию системы от вышестоящих источников питания в соответствии с региональными нормами. Устройство разъединения должно быть заметным и иметь удобный доступ.

ИБП должен иметь правильное заземление, при этом из-за высокого тока утечки провод заземления следует подсоединить первым.

Несоблюдение данных инструкций приводит к смерти или серьезной травме.

ОПАСНО

ОПАСНОСТЬ ПОРАЖЕНИЯ ЭЛЕКТРИЧЕСКИМ ТОКОМ, ВЗРЫВА ИЛИ ВСПЫШКИ ДУГОВОГО РАЗРЯДА

В системах, в которых защита от обратного тока не является элементом стандартного устройства, необходимо установить автоматическое изолирующее устройство (защиту от обратного тока или другое устройство, отвечающее требованиям МЭК/EN 62040-1 или UL1778, 5-е издание, в зависимости от того, какой из двух стандартов применяется на месте), чтобы предотвратить возникновение опасного сетевого напряжения или скопления энергии на входных разъемах изолирующего устройства. Это устройство должно срабатывать в течение 15 секунд после сбоя питания от вышестоящих источников и иметь номинальные характеристики, соответствующие техническим условиям.

Несоблюдение данных инструкций приводит к смерти или серьезной травме.

Когда вход ИБП подсоединен через внешние выключатели, которые в разомкнутом положении изолируют нейтраль, или когда автоматическая система изоляции от обратного питания является внешней по отношению к оборудованию или подсоединена к системе распределения питания ИТ, необходимо установить соответствующие бирки на входных клеммах ИБП и на всех разъединителях входной цепи, установленных на удалении от места установки ИБП и на внешних точках доступа между такими выключателями и ИБП (обеспечивает пользователь) со следующим текстом (или текстом эквивалентного содержания на языке, принятом в стране установки системы ИБП):

ОПАСНО

ОПАСНОСТЬ ПОРАЖЕНИЯ ЭЛЕКТРИЧЕСКИМ ТОКОМ, ВЗРЫВА ИЛИ ВСПЫШКИ ДУГОВОГО РАЗРЯДА

Опасное обратное напряжение. Перед работой на этой цепи: изолируйте ИБП и проверьте наличие опасного напряжения между всеми клеммами, включая клемму защитного заземления.

Несоблюдение данных инструкций приводит к смерти или серьезной травме.

ВНИМАНИЕ

РИСК ЭЛЕКТРИЧЕСКИХ ПОМЕХ

Этот продукт может вызвать постоянный ток в проводнике PE. Если для защиты от поражения электрическим током используется устройство защиты от токов замыкания на землю (RCD), на стороне питания данного изделия допускается только RCD типа B.

Несоблюдение данных инструкций может привести к серьезной травме или повреждению оборудования.

Правила техники безопасности при работе с батареями

ОПАСНО

ОПАСНОСТЬ ПОРАЖЕНИЯ ЭЛЕКТРИЧЕСКИМ ТОКОМ, ВЗРЫВА ИЛИ ВСПЫШКИ ДУГОВОГО РАЗРЯДА

- Установка батарейных автоматов должна производиться в соответствии с техническими условиями и требованиями, определенными компанией Systeme Electric.
- Обслуживание аккумуляторных батарей должно выполняться или контролироваться исключительно квалифицированным персоналом, обученным работе с аккумуляторными батареями, с соблюдением требуемых мер предосторожности. Посторонний персонал не должен иметь доступа к батареям.
- Перед тем как подключить провода к клеммам аккумуляторной батареи или отключить провода от клемм, необходимо отсоединить зарядное устройство.
- Не сжигайте использованные аккумуляторные батареи, поскольку они могут взорваться.
- Запрещается деформировать, вскрывать и модифицировать аккумуляторные батареи. Вытекший электролит опасен для глаз и кожи. Он может также вызвать отравление.

Несоблюдение данных инструкций приводит к смерти или серьезной травме.

ОПАСНО

ОПАСНОСТЬ ПОРАЖЕНИЯ ЭЛЕКТРИЧЕСКИМ ТОКОМ, ВЗРЫВА ИЛИ ВСПЫШКИ ДУГОВОГО РАЗРЯДА

Батареи могут представлять опасность поражения электрическим током и током короткого замыкания. При работе с батареями необходимо соблюдать следующие меры предосторожности.

- Снять часы, кольца и другие металлические предметы.
- Использовать инструменты с изолированными ручками.
- Надеть защитные очки, перчатки и обувь.
- Не кладите инструменты или металлические предметы на верхнюю поверхность батареи.
- Перед тем как подключить провода к клеммам аккумуляторной батареи или отключить провода от клемм, необходимо отсоединить зарядное устройство.
- Проверьте, чтобы батарея не была случайно заземлена. Если батарея была случайно заземлена, отсоедините провод заземления. Контакт с любыми частями заземленной батареи может привести к поражению электрическим током. Вероятность такого поражения будет уменьшена при отсоединении проводов заземления во время установки и обслуживания (только для оборудования и удаленных источников батарейного питания, не имеющих заземленной цепи питания).

Несоблюдение данных инструкций приводит к смерти или серьезной травме.

ОПАСНО

ОПАСНОСТЬ ПОРАЖЕНИЯ ЭЛЕКТРИЧЕСКИМ ТОКОМ, ВЗРЫВА ИЛИ ВСПЫШКИ ДУГОВОГО РАЗРЯДА

При замене батарей используйте батареи или аккумуляторы того же типа и количества.

Несоблюдение данных инструкций приводит к смерти или серьёзной травме.

ВНИМАНИЕ

РИСК ПОВРЕЖДЕНИЯ ОБОРУДОВАНИЯ

- Установите батареи в систему ИБП, но не подключайте батареи, пока система ИБП не будет готова к включению. Период времени между соединением батарей и включением питания системы ИБП не должен превышать 72 часа или 3 дня.
- Срок хранения батарей не должен превышать 6 месяцев в связи с необходимостью их перезарядки. Если необходимо оставить систему ИБП обесточенной на длительный срок, рекомендуется подавать напряжение к системе в течение 24 часов не менее одного раза в месяц. При этом батареи заряжаются, что позволяет предотвратить их необратимое повреждение.

Несоблюдение данных инструкций может привести к серьёзной травме или повреждению оборудования.

Список моделей ИБП

EXLUPSF300KHS: Силовой шкаф ИБП Excelente 300кВА, 400В, запуск 5х8

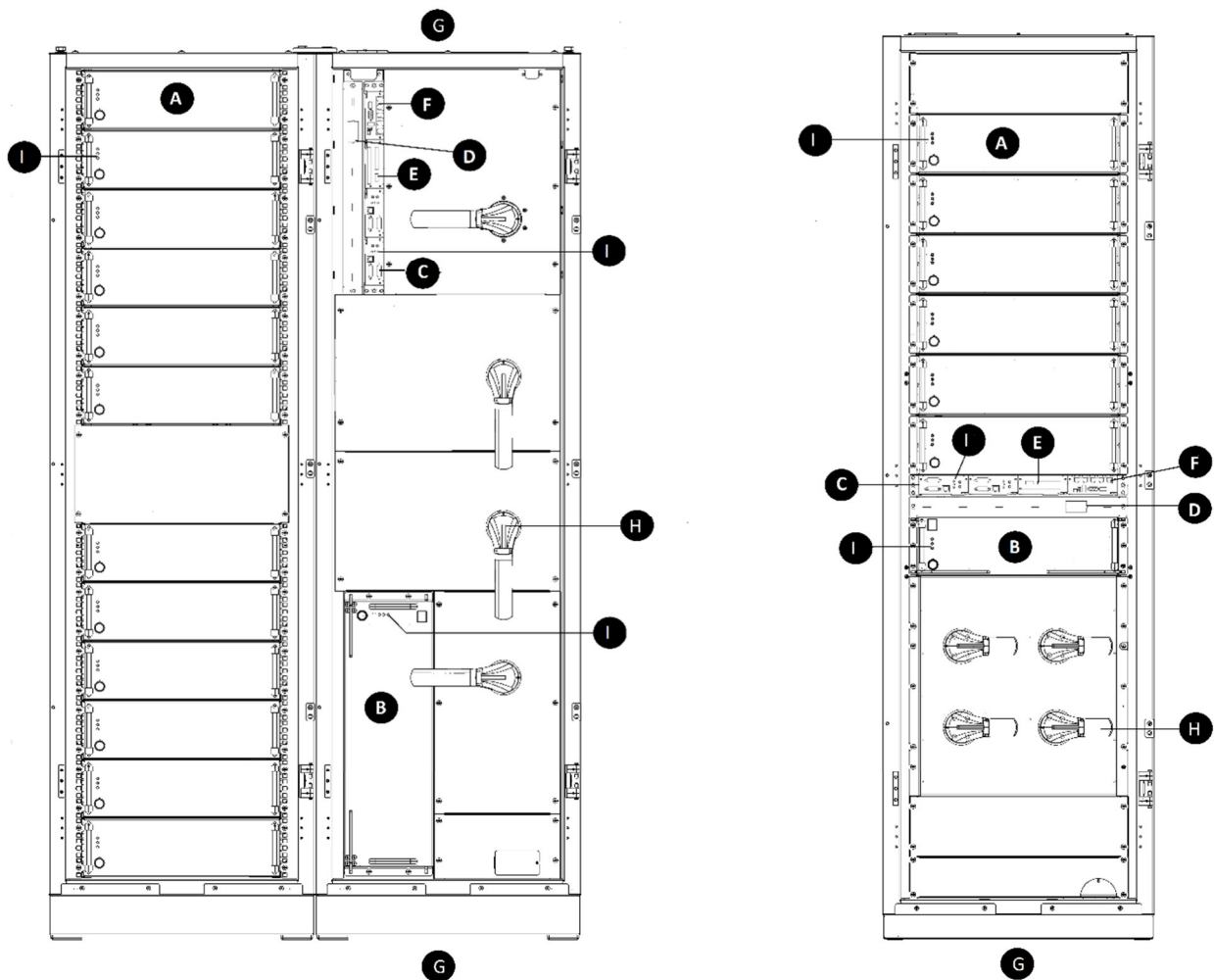
EXLUPSF600KHS: Силовой шкаф ИБП Excelente 600кВА 400 В, запуск 5х8

Общие сведения о системе

ИБП семейства Excelente двойного преобразования построены с использованием модульной безтрансформаторной высокочастотной архитектуры с цифровым управлением (DSP), обеспечивающей горячую замену и добавление силовых модулей, модуля электронного байпаса и модулей управления. ИБП имеет возможность построения схем с внутренним резервированием N+1 или выше (на уровне модулей) и внешним резервированием – путем параллельного подключения нескольких ИБП. При использовании внутреннего резервирования, можно выбирать количество резервных модулей, тем самым обеспечивая нужный уровень отказоустойчивости. В случае роста мощности нагрузки относительно установленных значений, ИБП выдаст предупреждение о снижении уровня резервирования и продолжит работу.

ИБП поставляются в форм-факторе IT стойки, со встроенным механическим байпасом различных конфигураций. Для параллельных систем поддерживается использование общего механического байпаса.

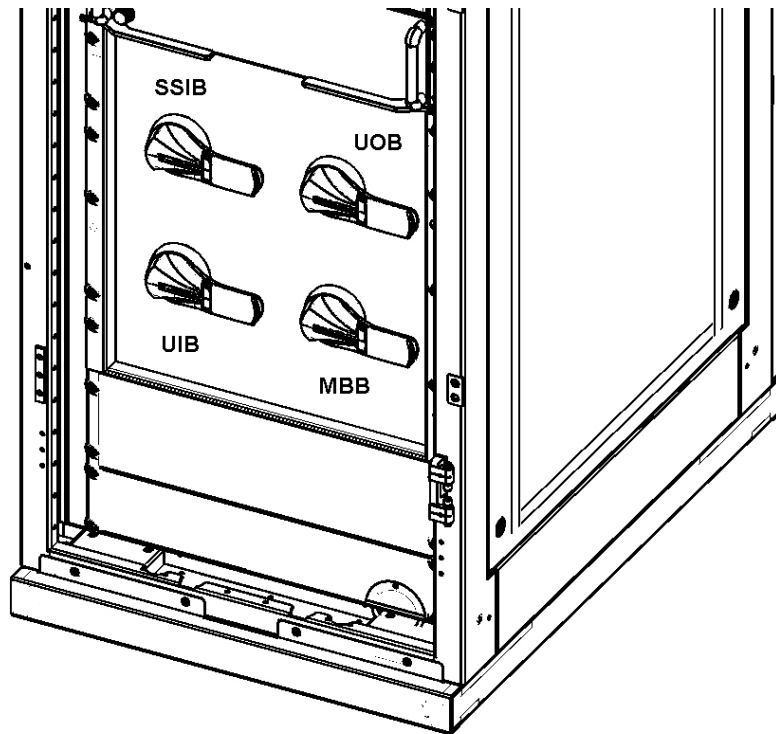
ИБП удобен в эксплуатации благодаря поддержке 3х стадийного режима заряда батарей, общей батареи, наличия сенсорной панели оператора, интерфейсов дистанционного мониторинга. Силовые шкафы мощностью 600кВА поддерживают подвод кабелей сверху и снизу, фреймы мощностью 300кВА – снизу. Минимальная мощность ИБП в обоих типах фреймов составляет 50кВА/кВт, шаг наращивания модулями 50кВА/кВт.



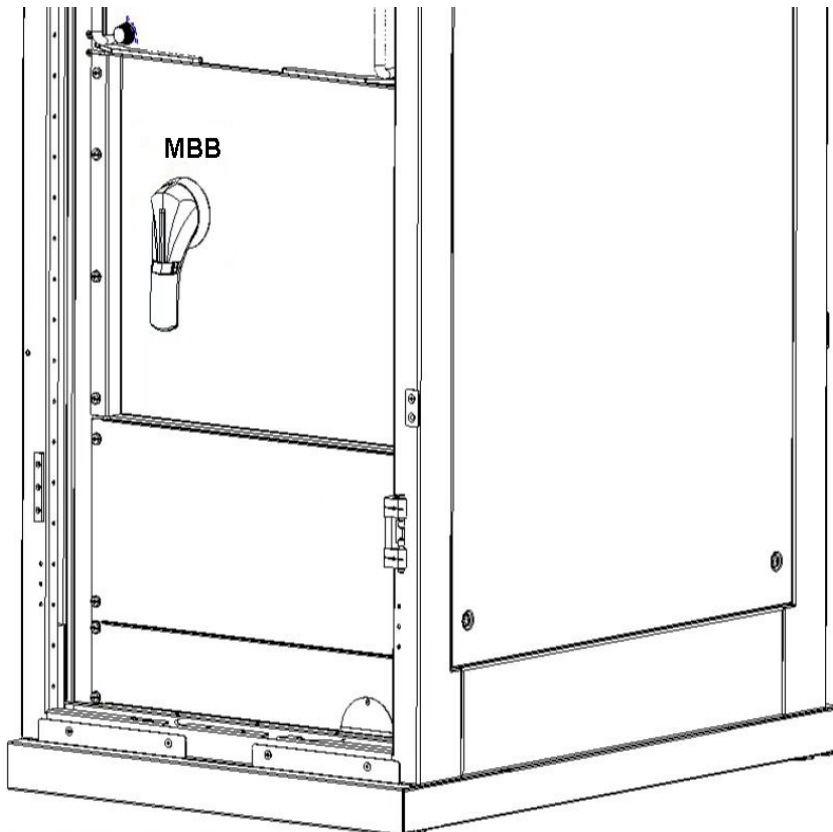
- A. Силовой модуль 50кВА/50кВт
- B. Модуль электронного байпаса
- C. Дублированные модули управления
- D. Отсек для установки платы SNMP
- E. Блок сухих контактов
- F. Блок внешних последовательных интерфейсов (Modbus RS485 и проч.)
- G. Направление подвода кабелей (300кВА – снизу, 600кВА – сверху или снизу)
- H. Рубильник механического байпаса
- I. Индикация состояния модулей

Местоположение автоматов и выключателей

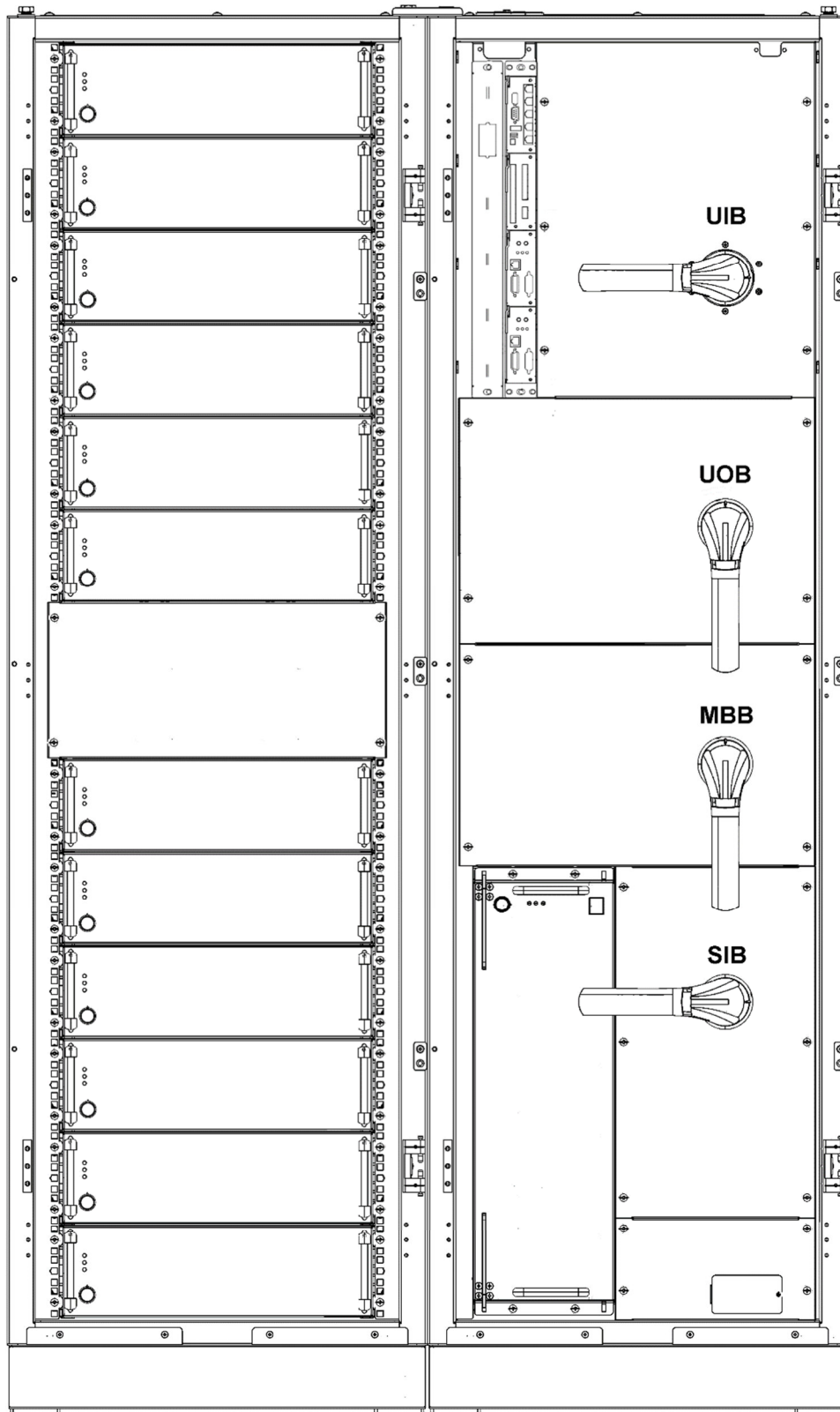
ИБП 50-300кВА со встроенным байпасом, полный набор рубильников



ИБП 50-300кВА со встроенным байпасом минимальный набор рубильников

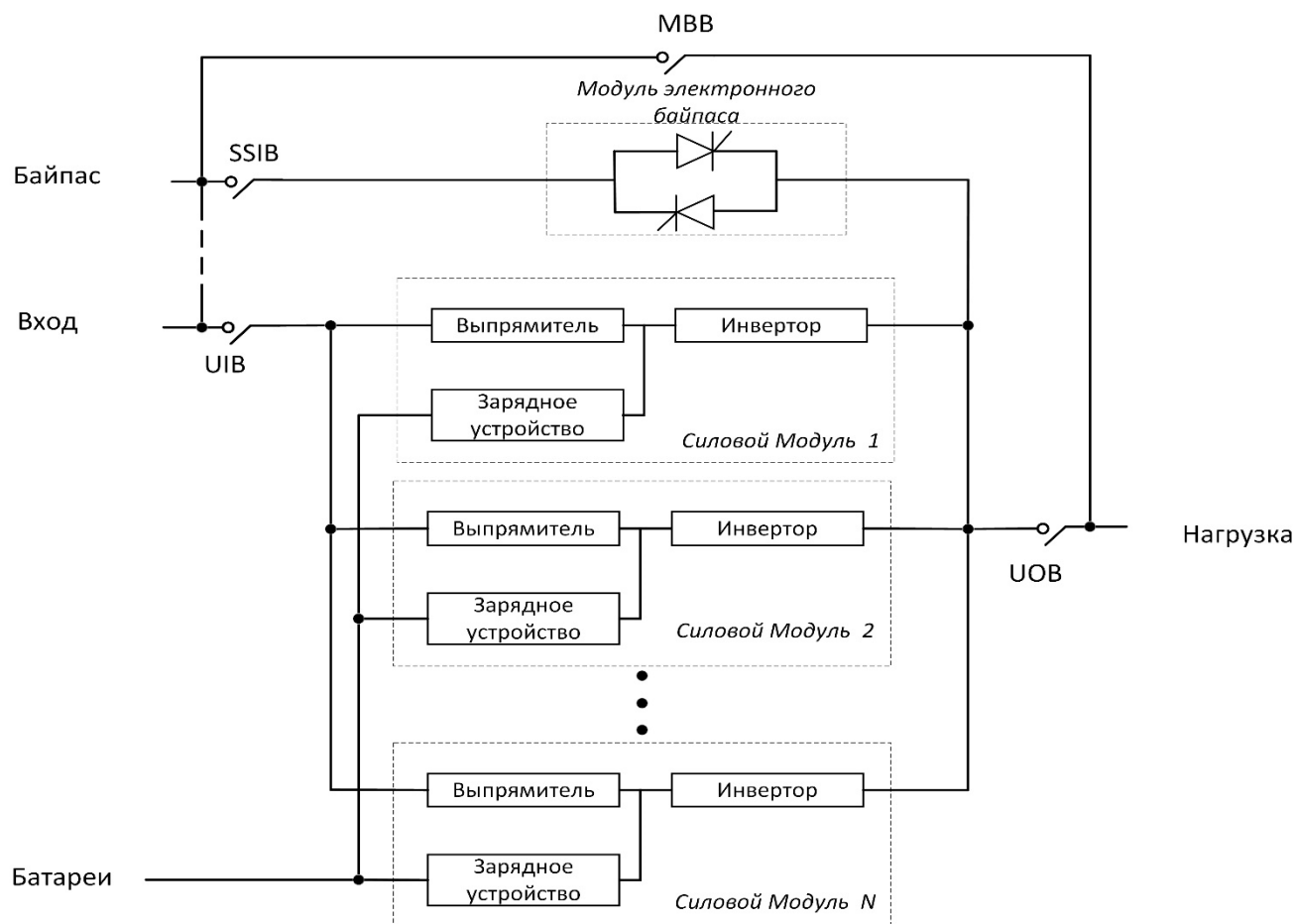


ИБП 50-600кВА со встроенным байпасом полный набор рубильников



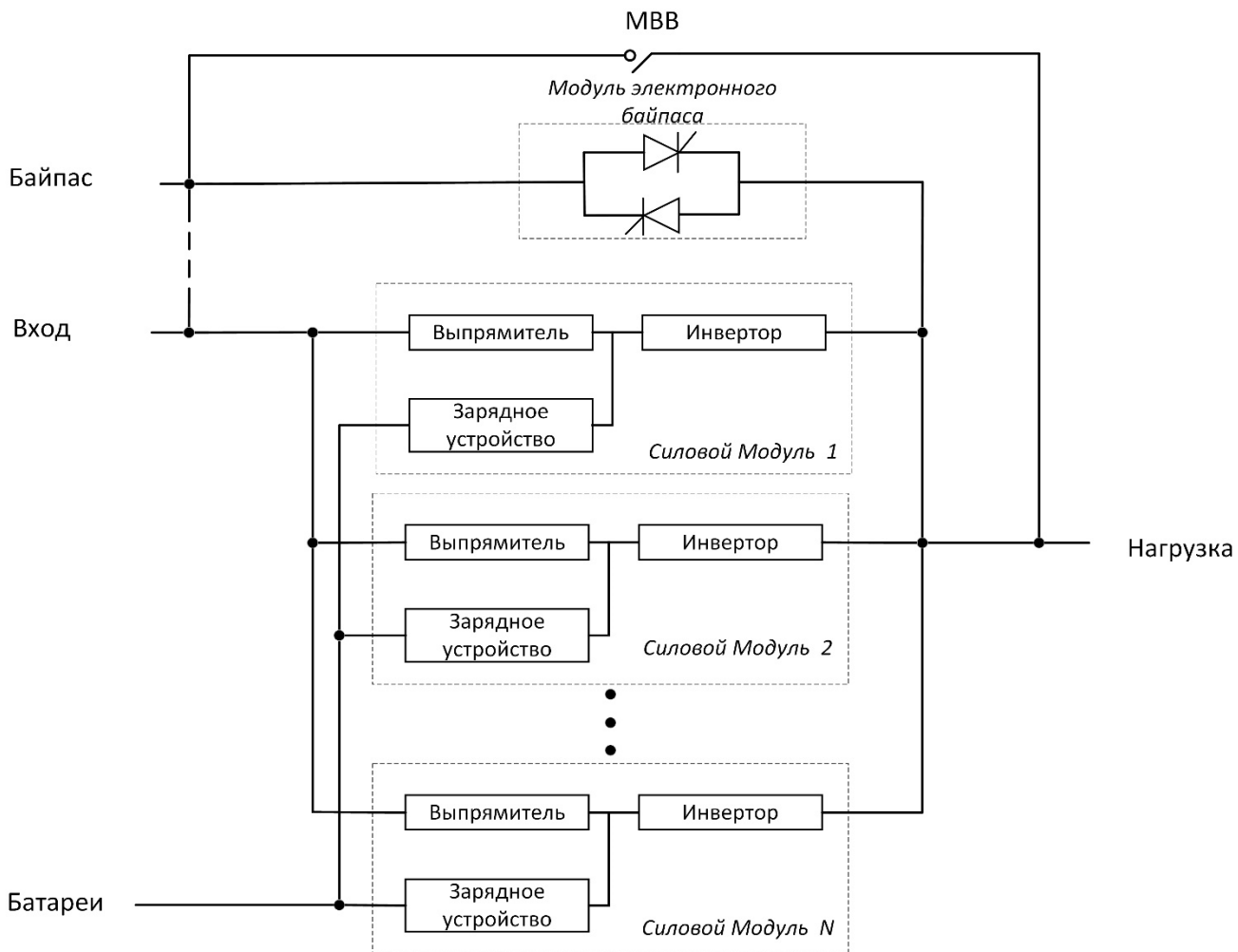
Обзор одиночного ИБП с полным набором рубильников

UIB	Входной рубильник
SSIB	Входной рубильник электронного байпаса
UOB	Рубильник выхода блока
MBV	Рубильник сервисного байпаса



Обзор одиночного ИБП со минимальным набором рубильников

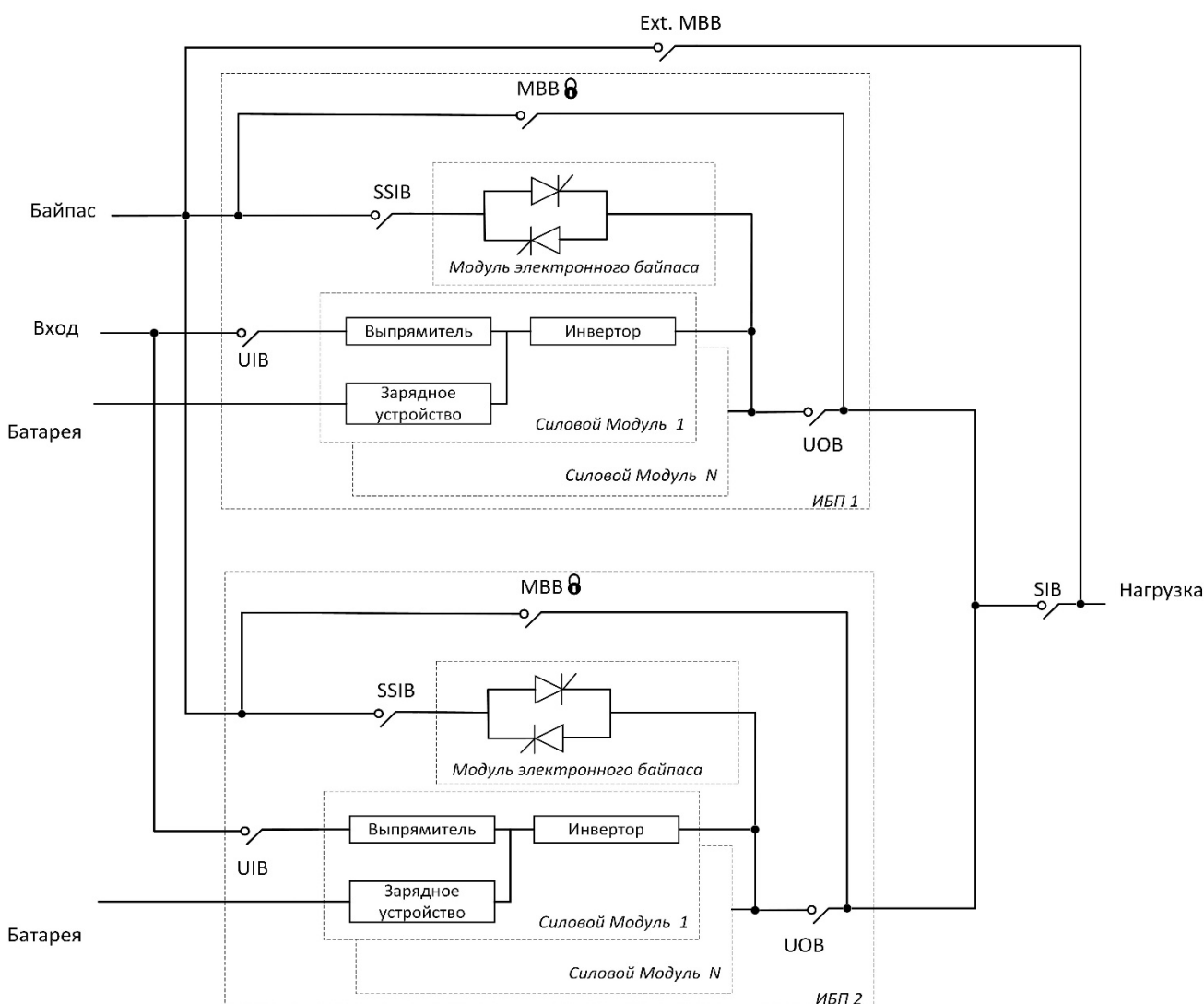
MVB	Рубильник сервисного байпаса
-----	------------------------------



Обзор параллельной системы на примере двух ИБП

UIB	Входной рубильник
SSIB	Входной выключатель электронного байпаса
UOB	Выходной рубильник
MBB	Выключатель сервисного байпаса
Ext. MBB	Внешний автомат сервисного байпаса
SIB	Изоляционный рубильник системы

Примечание: В параллельных системах с внешним рубильником сервисного байпаса (Ext. MBB) встроенный рубильник сервисного байпаса MBB должен быть заблокирован в разомкнутом положении (ВЫКЛ).



Технические данные

Технические данные для систем 400 В

Входной коэффициент мощности

Значения указаны для линейной нагрузки 400 В, 50 Гц.

	300 кВА	600 кВА
Нагрузка 25 %	0,97	0,97
Нагрузка 50 %	0,99	0,99
Нагрузка 75 %	0,99	0,99
Нагрузка 100 %	0,99	0,99

Эффективность

Эффективность в нормальном режиме работы.

Значения указаны для линейной нагрузки 400 В, 50 Гц.

	300 кВА	600 кВА
Нагрузка 25 %	95,1%	95,1%
Нагрузка 50 %	95,2%	95,2%
Нагрузка 75 %	95,5%	95,5%
Нагрузка 100 %	95,0%	95,0%

Эффективность в режиме ЕСО

	300 кВА	600 кВА
Нагрузка 25 %	98%	98%
Нагрузка 50 %	98%	98%
Нагрузка 75 %	98%	98%
Нагрузка 100 %	98%	98%

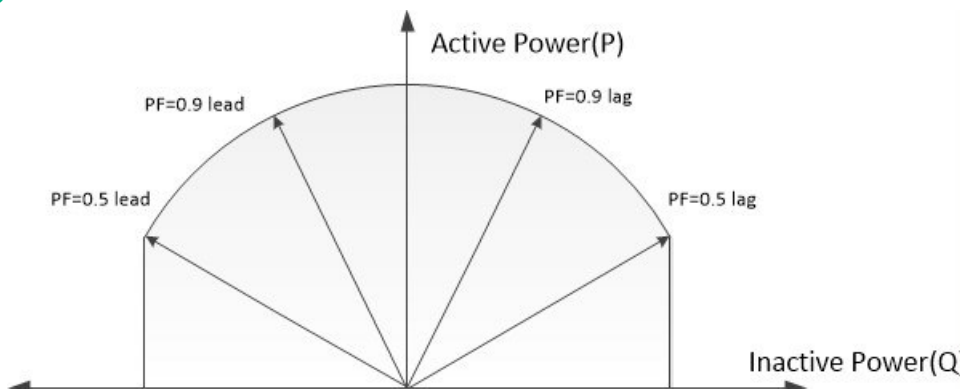
Эффективность в режиме работы от батарей

	300 кВА	600 кВА
Нагрузка 25 %	94,5%	94,5%
Нагрузка 50 %	95%	95%
Нагрузка 75 %	95,2%	95,2%
Нагрузка 100 %	94,8%	94,8%

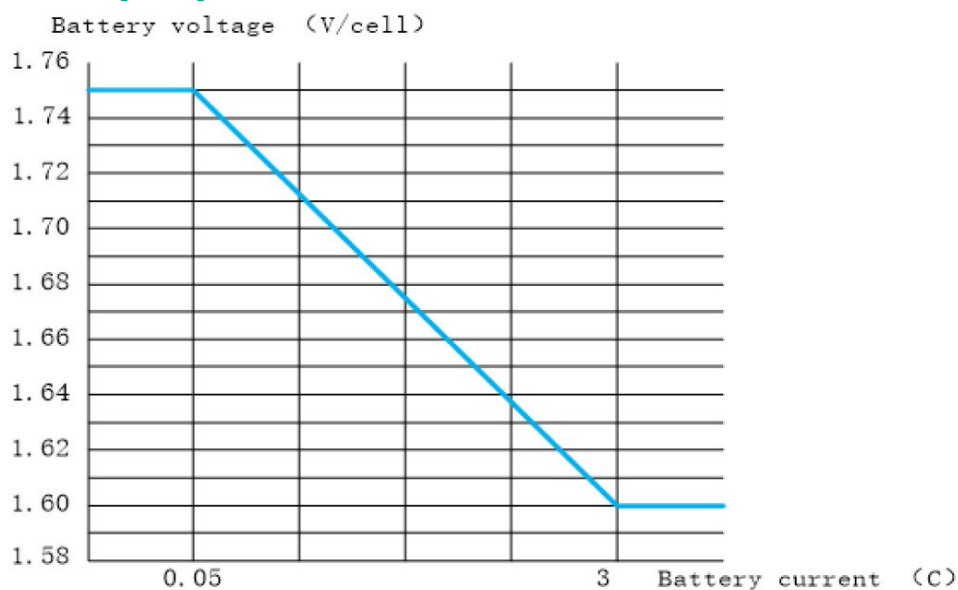
Время автономной работы от АКБ

Чтобы узнать время автономной работы от АКБ, обратитесь в компанию Systeme Electric для подбора батарей.

Снижение номинальных значений из-за коэффициента мощности нагрузки



Напряжение в конце разряда



Соответствие техническим условиям

Безопасность	<p>МЭК 62040-1:2017, Издание 2.0, Источники бесперебойного питания (ИБП), часть 1: Требования безопасности</p> <p>IEC 62040-1: июнь 2008 г., Источники бесперебойного питания (ИБП), издание 1, часть 1: Общие требования и требования по безопасности для ИБП</p> <p>МЭК 62040-1:2013-01, 1-е издание, поправка 1</p> <p>Технический регламент Таможенного союза ТР ТС 004/2011 "О безопасности низковольтного оборудования"</p>
EMC/EMI/RFI	<p>МЭК 62040-2:2016, Издание 3.0, Источники бесперебойного питания (ИБП), часть 2: Требования электромагнитной совместимости.</p> <p>МЭК 62040-2:2005-10, Источники бесперебойного питания (UPS), издание 2, часть 2: Требования электромагнитной совместимости</p> <p>Технический регламент Таможенного союза ТР ТС 020/2011 "Электромагнитная совместимость технических средств"</p>
Производительность	IEC 62040-3: март 2011 г., Источники бесперебойного питания (ИБП), издание 2, часть 3: Способ указания требований к производительности и тестированию
Маркировки	EAC
Система заземления	TNS

Связь и управление

- Пользовательский интерфейс с сенсорной панелью оператора и светодиодными индикаторами состояния на каждом модуле
- RS485
- SNMP
- Сухие контакты

Планирование объекта для систем 400В

Планирование объекта для ИБП мощностью 300/600 кВА

Технические характеристики входа

	300 кВА			600 кВА		
	380	400	415	380	400	415
Напряжение (В)	380	400	415	380	400	415
Подключения	L1, L2, L3, N, PE					
Диапазон входного напряжения (В)	323–485 при полной нагрузке при +40С ¹					
Диапазон частот (Гц)	40–70					
Номинальный входной ток (А) (полная нагрузка, номинальное напряжение)	485	461	444	970	921	888
Максимальный входной ток (А) (полная нагрузка, номинальное напряжение, заряд батарей)	582	553	532	1164	1105	1065
Ограничение входного тока (А)	1188			2376		
Суммарное значение коэффициента нелинейных искажений тока на входе (THDI)	< 3 % при 100% нелинейной нагрузке					
Входной коэффициент мощности	> 0,99					
Защита	Предохранитель					
Длительность плавного старта	10 секунд x (количество силовых модулей в системе)					

Технические характеристики байпаса

	300 кВА			600 кВА		
	380	400	415	380	400	415
Напряжение (В)	380	400	415	380	400	415
Подключения	L1, L2, L3, N, PE					
Перегрузочная способность	125 % постоянно при +40С. 135 % постоянно при +30С. 1000 % в течение 100мс.					
Минимальное напряжение байпаса (В)	209	220	228	209	220	228
Максимальное напряжение байпаса (В)	475	480	477	475	480	477
Частота (Гц)	50 или 60					
Диапазон частот (%)	±10.					
Номинальный ток байпаса (А)	454	434	416	908	868	832

¹. с линейным расширением нижней границы 323-138В при неполной нагрузке (до 36% от номинала); 305-485В при полной нагрузке и температуре +30С с линейным расширением нижней границы 305-138В при неполной нагрузке (до 36% от номинала).

Технические характеристики выхода

	300 кВА			600 кВА		
	380	400	415	380	400	415
Напряжение (В)						
Подключения	L1, L2, L3, N, PE					
Перегрузочная способность ¹	110 % на 60 мин. 125 % на 10 мин. 150 % на 1 мин.					
Регулировка выходного напряжения	± 1 %					
Динамическая реакция на нагрузку	20 миллисекунд					
Коэффициент выходной мощности	1,0					
Номинальный выходной ток (А)	454	434	416	908	868	832
Общее гармоническое искажение напряжения (THDU)	< 2 % при 100% линейной нагрузке < 4 % при 100% нелинейной нагрузке					
Выходная частота (Гц)	50 или 60					
Классификация исполнения выхода (согласно IEC/EN62040-3)	VFI-SS-111					
Коэффициент мощности нагрузки	От 0,5 (опережающий) до 0,5 (запаздывающий) без снижения номинальных рабочих характеристик					

Технические характеристики батарей

	300 кВА		600 кВА	
Мощность зарядного устройства в % от выходной мощности	1-20%		1-20 %	
Максимальная мощность зарядки (кВт)	60		120	
Номинальное напряжение батареи (40 блоков в линейке батарей) (В постоянного тока)	± 240			
Номинальное напряжение ЗУ (40 блоков в линейке батарей) (В постоянного тока)	± 270			
Напряжение в конце разряда (40 блоков в линейке батарей) (В постоянного тока)	± 192			
Ток аккумуляторной батареи при полной нагрузке и номинальном напряжении батареи (А)	653		1306	
Ток аккумуляторной батареи при полной нагрузке и минимальном напряжении батареи (А)	816		1632	
Температурная компенсация (на ячейку)	Программируемо от 0 до 7 мВ. Значением по умолчанию является 0 мВ			
Пульсация тока	< 1 % C10			
Поддерживаемое напряжение на шине постоянного тока без снижения выходного коэффициента мощности ИБП, В	±216/±228/±240/±252/±264/±276/±288/±300			
Поддерживаемое напряжение на шине постоянного тока при выходном коэффициенте мощности ИБП 0.9, В	192/±204			
Поддерживаемое напряжение на шине постоянного тока при выходном коэффициенте мощности ИБП 0.8, В	±180			

¹. При 25° С.

Рекомендованная защита вышестоящей входной сети

Примечание: Для местных директив, которым требуются 4-полюсные автоматические выключатели: если нейтральный проводник несет большой ток из-за нейтральной нелинейной нагрузки, автоматический выключатель должен быть настроен в соответствии с ожидаемым нейтральным током.

В случае использования ИБП с нагрузкой меньше номинала допускается использование вводных автоматов под меньшие токи (отстраиваемых или фиксированных). Свяжитесь с Systeme Electric для уточнения подробностей.

	300 кВА		600 кВА	
	Вход	Байпас	Вход	Байпас
Тип автомата	NS630bN Mic 2.0 (33463/ NS33463) или аналог	NS630bN Mic 2.0 (33463/ NS33463) или аналог	NS1250N Mic 2.0 (33480/NS33480) или аналог	NS1250N Mic 2.0 (33480/NS33480) или аналог
Настройка In	1	1	1	160
Настройка Ir	0,9	0,9	0,9	144
Настройка Im	1,5-10	1,5-10	1,5-10	1,5-10

Рекомендуемые сечения кабелей

ОПАСНО

ОПАСНОСТЬ ПОРАЖЕНИЯ ЭЛЕКТРИЧЕСКИМ ТОКОМ, ВЗРЫВА ИЛИ ВСПЫШКИ ДУГОВОГО РАЗРЯДА

Все кабели должны соответствовать действующим государственным и/или местным электротехническим нормам и стандартам. Максимально допустимое сечение кабеля составляет 150 мм² для шкафа 300кВА, 240 мм² для шкафа 600кВА.

Несоблюдение данных инструкций приводит к смерти или серьезной травме.

Сечение кабелей, приведенные в данном руководстве, основаны на таблице В.52.5 стандарта МЭК 60364-5-52 со следующими дополнениями:

- Проводники 90 °С
- Температура окружающей среды 30 °С
- Использование медных проводников
- Длина кабеля DC не более 50м, длина кабеля AC не более 30м
- Падение напряжения на AC кабеле не более 3%, на DC кабеле не более 1%.
- Сечение батарейного кабеля подобрано исходя из подключения 40 батарей на шине постоянного тока и минимального разрядного напряжения 1,67В/яч
- При использовании одиночного входа – используйте большее сечение из двух указанных в таблице для вводов ИБП.
- Метод установки С
Площади сечения кабеля PE основаны на таблице 54.2 стандарта МЭК 60364-4-54.

Если температура окружающей среды выше 30 °С, необходимо использовать проводники большего сечения в соответствии с поправочными коэффициентами МЭК или локальными нормами.

ИБП мощностью 300 кВА

	Сечение кабеля на фазу (мм ²)	Сечение кабеля нейтрали ² (мм ²)	Сечение кабеля РЕ (мм ²)
Вход	2 x 120	2 x 120	120
Байпас	2 x 120		120
Выход	2 x 120	2 x 120	120
Батарея	2 x 150	2 x 150	120

ИБП мощностью 600 кВА

	Сечение кабеля на фазу (мм ²)	Сечение кабеля нейтрали ³ (мм ²)	Сечение кабеля РЕ (мм ²)
Вход	3 x 240	3 x 150	240
Байпас	3 x 150		240
Выход	3 x 150	3 x 150	240
Батарея	3 x 240	3 x 240	240

Рекомендуемые болты и наконечники кабелей

Размер кабеля в мм ²	Резьба болтов	Тип кабельного наконечника
120	M10	KST TLK120-10
150	M12	KST TLK150-12
240	M16	KST TLK240-16

Требования к моменту затяжки болтов

Резьба болтов	Момент затяжки
M10	26 Нм
M12	26 Нм
M16	71 Нм

Вес и размеры ИБП

ИБП	Масса (кг)	Высота (мм)	Ширина (мм)	Глубина (мм)
300 кВА	240	2000	600	850
600 кВА	508	2000	1200	850

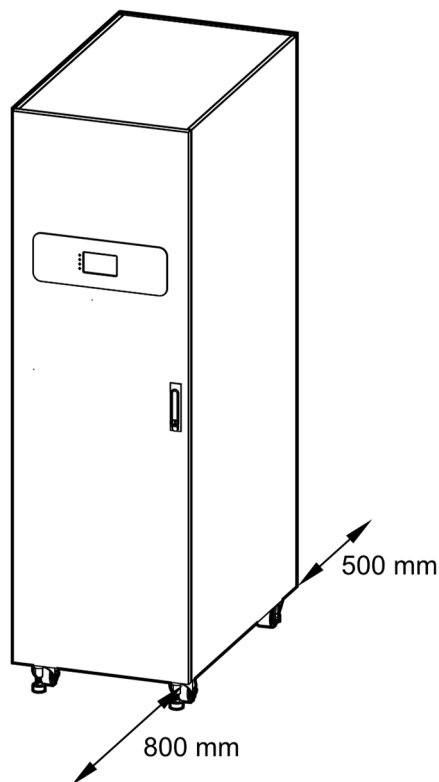
². Сечение выбрано исходя из высокого уровня гармоник от нелинейных нагрузок, и, как следствие, превышения в 1,73 раза тока в нулевом проводе над фазным. В иных случаях, нулевой провод может быть такого же сечения, как и фазовый провод.
³. Сечение выбрано исходя из высокого уровня гармоник от нелинейных нагрузок, и, как следствие, превышения в 1,73 раза тока в нулевом проводе над фазным. В иных случаях, нулевой провод может быть такого же сечения, как и фазовый провод.

Вес и размеры при транспортировке

ИБП	Масса (кг)	Высота (мм)	Ширина (мм)	Глубина (мм)
300 кВА	269	2190	720	970
600 кВА	578	2190	1300	970

Свободное пространство

Примечание: Приведенные значения свободного пространства предназначены только для обеспечения движения воздуха и для технического обслуживания. Для ознакомления с дополнительными требованиями, существующими в вашем регионе, изучите местные требования по безопасности. При работе в кондиционируемом помещении пространство сзади может быть уменьшено, проконсультируйтесь в Systeme Electric.



Рабочая среда

	Эксплуатация	Хранение
Температура	от 0 °C до 40 °C, при температурах от +40 до +50C снижение мощности на 12% каждые 5 °C	от -15 °C до 40 °C для систем с батареями от -25 °C до 55 °C для систем без батарей
Относительная влажность	0-95 % без конденсации	
Высота над уровнем моря при снижении нагрузочной способности согласно МЭК 62040-3	Коэффициент снижения мощности: 0-1500 м: 1,000 Свыше 1500м снижение мощности 5% каждые 500м высоты	< 15 000 м над уровнем моря (или окружающая среда с аналогичным атмосферным давлением)
Уровень шума при полной нагрузке и температуре окружающей среды 30 °C ⁴	300кВА: < 68 дБА 600кВА: < 70 дБА	
Класс защиты	IP20 (пылевой фильтр по умолчанию)	
Цвет	Черный	

⁴ . В соответствии со стандартом ISO 3746.

Рассеиваемое тепло

	300 кВА		600 кВА	
	кВт	БТЕ/ч (британские тепловые единицы в час)	кВт	БТЕ/ч (британские тепловые единицы в час)
Штатный режим работы	15,8	53953	31,6	107906
Режим ECO	6,1	20819	12,2	41638
Работа от батарей	16,4	55972	32,8	111944

Требования к решению от стороннего поставщика батарей

Шкафы батарейного размыкателя от компании Systeme Electric рекомендуются для использования с батареями. Обратитесь в компанию Systeme Electric для получения подробной информации.

Требования к сторонним батарейным автоматам

ОПАСНО

ОПАСНОСТЬ ПОРАЖЕНИЯ ЭЛЕКТРИЧЕСКИМ ТОКОМ, ВЗРЫВА ИЛИ ВСПЫШКИ ДУГОВОГО РАЗРЯДА

Все выбранные батарейные автоматы должны быть оснащены функцией мгновенного отключения с катушкой низковольтного размыкателя или катушкой размыкателя шунта.

Несоблюдение данных инструкций приводит к смерти или серьезной травме.

Примечание: При выборе батарейного автомата следует учитывать не только описанные ниже факторы. Свяжитесь с представителем компании Systeme Electric для получения дополнительной информации.

Проектные требования к батарейному автомату

Номинальное напряжение постоянного тока батарейного автомата > Нормальное напряжение батареи	Нормальное напряжение конфигурации батареи определяется как наивысшее номинальное напряжение батареи. Оно может быть эквивалентно плавающему напряжению, которое может быть определено как количество батарейных блоков x количество элементов x плавающее напряжение ячеек .
Номинальный постоянный ток батарейного автомата > Номинальный ток разряда батареи	Этот ток управляется ИБП и должен включать максимальный ток разряда. Как правило, это ток в конце разряда (минимальное рабочее напряжение постоянного тока, состояние перегрузки или комбинация вышеперечисленного).
Клеммы постоянного тока	Требуется три полюса постоянного тока (+, -, N) для кабелей постоянного тока.
Переключатели AUX для контроля	Один рубильник AUX должен быть установлен в каждом батарейном автомате и подключен к ИБП. ИБП может отслеживать один батарейный автомат.
Размыкающая способность при коротком замыкании	Размыкающая способность при коротком замыкании должна быть выше, чем постоянный ток короткого замыкания (наибольшей) конфигурации батареи.

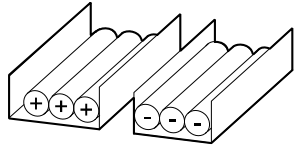
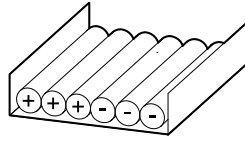
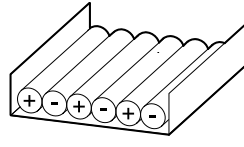
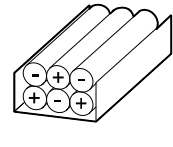
<p>Минимальный ток срабатывания</p>	<p>Минимальный ток короткого замыкания для срабатывания батарейного автомата должен соответствовать (наименьшей) конфигурации батареи, чтобы отключить выключатель в случае короткого замыкания до истечения срока его службы.</p>
-------------------------------------	--

Руководство по упорядочению батарейных кабелей

Примечание: При использовании батарей сторонних поставщиков в ИБП выбирайте только высокопроизводительные батареи.

Примечание: Если массив батарей размещается удаленно, упорядочение кабелей имеет важное значение для снижения потери напряжения и индуктивного сопротивления. Расстояние между массивом батарей и ИБП не должно превышать 200 м (656 футов). Если планируется использовать большее расстояние, обратитесь в компанию Systeme Electric.

Примечание: Чтобы минимизировать опасность электромагнитного излучения, настоятельно рекомендуется следовать нижеизложенным инструкциям и использовать заземленные металлические опоры поддонов.

<p>Длина кабеля</p>				
<p>< 30 м</p>	<p>Не рекомендуется</p>	<p>Допустимо</p>	<p>Рекомендуется</p>	<p>Рекомендуется</p>
<p>31–75 м</p>	<p>Не рекомендуется</p>	<p>Не рекомендуется</p>	<p>Допустимо</p>	<p>Рекомендуется</p>
<p>76–150 м</p>	<p>Не рекомендуется</p>	<p>Не рекомендуется</p>	<p>Допустимо</p>	<p>Рекомендуется</p>
<p>151–200 м</p>	<p>Не рекомендуется</p>	<p>Не рекомендуется</p>	<p>Не рекомендуется</p>	<p>Рекомендуется</p>

Дополнительные аксессуары и опции

Шкаф батарейного автомата

Шкаф батарейного размыкателя Uniprom UPS 3M в ассортименте на токи от 200 до 600А соответственно:

U3MBBB200D
U3MBBB250D
U3MBBB300D
U3MBBB400D
U3MBBB500D
U3MBBB600D

Комплекты батарейного автомата

Комплект батарейного автомата Uniprom UPS 3M встраиваемый, в ассортименте на токи от 200 до 600А соответственно:

U3MBVK200D
U3MBVK250D
U3MBVK300D
U3MBVK400D
U3MBVK500D
U3MBVK600D

Панель сервисного байпаса

U3MBP60K400H: Панель внешнего сервисного байпаса для параллельного подключения до 4х устройств общей мощностью до 400кВА.

Опции

EXLPM50KH. Силовой модуль 50кВА/50кВт

EXLSSW300KH: Модуль электронного байпаса, 300кВА (встроен во фрейме 300кВА)

EXLSSW600KH: Модуль электронного байпаса, 600кВА (встроен во фрейме 600кВА)

EXLECU: Плата управления (встроены, 2шт)

EXLNMC: Карта сетевого управления

EXLMON: Карта мониторинга различных параметров (встроена)

EXLTEMP: Датчик термокомпенсации заряда батарей

EXLDRYCONT: Карта сухих контактов (встроена)

EXLOPT001: Комплект кабелей для параллельной работы

Вес и размеры для дополнительного оборудования

Примечание: Не все варианты, перечисленные здесь, доступны для всех моделей ИБП. Для подбора корректной конфигурации решения обратитесь в Systeme Electric.

Вес и размеры параллельной панели сервисного байпаса

Артикул продукта	Масса, кг	Высота, мм	Ширина, мм	Глубина, мм
УЗМВР60К400Н	90	1200	800	350

Вес и размеры шкафа батарейного автомата

	Масса (кг)	Высота (мм)	Ширина (мм)	Глубина (мм)
Шкаф батарейного размыкателя до 250А включительно	55	600	500	250
Шкаф батарейного размыкателя свыше 250А	65	1000	500	350

Вес и размеры комплекта батарейного автомата

	Вес (кг)	Высота (мм)	Ширина (мм)	Глубина (мм)
Комплект батарейного автомата до 250А включительно	25	440	270	200
Комплект батарейного автомата свыше 250А	30	532	320	240

Ограниченная гарантия производителя

Двухлетняя гарантия производителя

Ограниченная гарантия, предоставляемая компанией Systeme Electric в настоящей Ограниченной гарантии производителя, применима только к изделиям, приобретенным с целью коммерческого или промышленного использования для потребностей бизнеса.

Условия гарантии

Компания Systeme Electric гарантирует, что изделие не будет иметь дефектов материалов и производственного брака в течение двух лет со дня запуска изделия в эксплуатацию при условии, что запуск выполнялся квалифицированными специалистами Systeme Electric в течение 6 месяцев со дня отгрузки продуктов в Systeme Electric. Данная гарантия покрывает ремонт или замену любых неисправных частей, включая работы на месте и расходы на дорогу. Если изделие не отвечает условиям вышеприведенной гарантии, компания Systeme Electric обязуется производить ремонт или заменять неисправные детали в течение одного года с даты отгрузки. Для решений по охлаждению Systeme Electric данная гарантия не распространяется на повторную настройку автоматических выключателей, потерю хладагента, расходные материалы и детали для профилактического технического обслуживания. В случае ремонта или замены неисправного изделия или его детали исходный гарантийный срок не продлевается. Все детали, поставляемые на условиях настоящей гарантии, могут быть новыми или восстановленными в заводских условиях.

Гарантия, не допускающая передачи

Настоящая гарантия распространяется на первое частное лицо, фирму, ассоциацию или корпорацию (которые в настоящем документе именуется "Пользователь"), для нужд которой указанное здесь изделие Systeme Electric было приобретено. Запрещается передавать или уступать настоящую гарантию без предварительного письменного соглашения компании Systeme Electric.

Передача гарантий

Компания Systeme Electric передает Пользователю все подлежащие передаче гарантии, предоставляемые изготовителями и поставщиками компонентов изделия Systeme Electric. Все такие гарантии передаются "как есть", и компания Systeme Electric не делает никаких заявлений относительно действенности и объема таких гарантий, не несет ответственности по каким бы то ни было аспектам гарантий, предоставляемых такими производителями или поставщиками, и не распространяет действие настоящей Гарантии на эти компоненты.

Чертежи, описания

На период действия и в соответствии с условиями гарантии, изложенной в настоящем документе, компания Systeme Electric гарантирует, что изделие Systeme Electric будет соответствовать

описаниям, содержащимся в официально опубликованных технических характеристиках Systeme Electric и чертежах, подтвержденных или согласованных с уполномоченным представителем Systeme Electric, если таковые имеются в Технических характеристиках. Является очевидным, что Технические характеристики не считаются гарантиями работы и гарантиями пригодности для определенного назначения.

Исключения

Компания Systeme Electric не несет ответственности по гарантии, если в результате тестирования и исследования было обнаружено, что предполагаемый дефект изделия не существует или его причиной явились неправильное использование пользователем или третьим лицом, небрежность, несоответствующая установка или тестирование. В дополнение, компания Systeme Electric не несет ответственности за несанкционированные попытки ремонта или изменения неадекватного электрического напряжения или подключения, несоответствующие условия эксплуатации на месте, коррозионную атмосферу, ремонт, установку, запуск лицом, не являющимся утвержденным специалистом компании Systeme Electric, изменение местонахождения или рабочих функций, воздействия окружающей среды, стихийные бедствия, пожар, кражу или установку, противоречащую рекомендациям или спецификациям компании Systeme Electric, или любое событие, при котором серийный номер Systeme Electric был изменен, искажен или удален, или любую другую причину вне рамок планируемого использования.

НЕ СУЩЕСТВУЕТ НИКАКИХ ДРУГИХ ГАРАНТИЙ, ЯВНЫХ ИЛИ ПОДРАЗУМЕВАЕМЫХ, ПРИНИМАЕМЫХ В СИЛУ ЗАКОНА ИЛИ ИНЫХ, НА ПРОДАВАЕМЫЕ, ОБСЛУЖИВАЕМЫЕ ИЛИ ПРЕДОСТАВЛЯЕМЫЕ ИЗДЕЛИЯ ПО УСЛОВИЯМ ДАННОГО СОГЛАШЕНИЯ ИЛИ В СВЯЗИ С НИМ. КОМПАНИЯ SYSTEME ELECTRIC ОТКАЗЫВАЕТСЯ ОТ ВСЕХ ПОДРАЗУМЕВАЕМЫХ ГАРАНТИЙ КОММЕРЧЕСКОЙ ЦЕННОСТИ, ИСПОЛНЕНИЯ И ПРИГОДНОСТИ ДЛЯ ОПРЕДЕЛЕННЫХ ЦЕЛЕЙ. ЯВНЫЕ ГАРАНТИИ КОМПАНИИ SYSTEME ELECTRIC НЕ БУДУТ РАСШИРЕННЫ, СОКРАЩЕНЫ ИЛИ ЗАТРОНУТЫ ВСЛЕДСТВИЕ (И НИКАКИЕ ГАРАНТИИ ИЛИ ОБЯЗАТЕЛЬСТВА НЕ БУДУТ ЯВЛЯТЬСЯ РЕЗУЛЬТАТОМ) ПРЕДОСТАВЛЕНИЯ КОМПАНИЕЙ SYSTEME ELECTRIC ТЕХНИЧЕСКОЙ ИЛИ ДРУГОЙ КОНСУЛЬТАЦИИ ИЛИ УСЛУГИ В ОТНОШЕНИИ ИЗДЕЛИЙ. ВЫШЕПЕРЕЧИСЛЕННЫЕ ГАРАНТИИ И СРЕДСТВА ВОЗМЕЩЕНИЯ ЯВЛЯЮТСЯ ОГРАНИЧЕННЫМИ И РАВНОСИЛЬНЫМИ ВСЕМ ДРУГИМ ГАРАНТИЯМ И СРЕДСТВАМ ВОЗМЕЩЕНИЯ. ИЗОЛОНЕННЫЕ ВЫШЕ УСЛОВИЯ ГАРАНТИЙ УСТАНОВЛИВАЮТ ЕДИНОЛИЧНУЮ ОТВЕТСТВЕННОСТЬ КОМПАНИИ SYSTEME ELECTRIC И ИСКЛЮЧИТЕЛЬНЫЕ УСЛОВИЯ ОБСЛУЖИВАНИЯ ПОКУПАТЕЛЕЙ В СЛУЧАЕ ЛЮБОГО НАРУШЕНИЯ ТАКИХ ГАРАНТИЙ. ДЕЙСТВИЕ ГАРАНТИЙ КОМПАНИИ SYSTEME ELECTRIC ПРИМЕНИМО ТОЛЬКО К ПОКУПАТЕЛЮ И НЕ РАСПРОСТРАНЯЕТСЯ НА ТРЕТЬИХ ЛИЦ.

НИ ПРИ КАКИХ ОБСТОЯТЕЛЬСТВАХ КОМПАНИЯ SYSTEME ELECTRIC, ЕЕ СЛУЖАЩИЕ, РУКОВОДИТЕЛИ, СОТРУДНИКИ ФИЛИАЛОВ И ШТАТНЫЕ СОТРУДНИКИ НЕ НЕСУТ ОТВЕТСТВЕННОСТИ ЗА КОСВЕННЫЙ, УМЫШЛЕННЫЙ, ПОБОЧНЫЙ ИЛИ ШТРАФНОЙ УЩЕРБ, ВОЗНИКШИЙ В РЕЗУЛЬТАТЕ ИСПОЛЬЗОВАНИЯ, ОБСЛУЖИВАНИЯ ИЛИ УСТАНОВКИ ИЗДЕЛИЙ, НЕЗАВИСИМО ОТ ТОГО, ИСХОДИТ ЛИ ТАКОЙ УЩЕРБ ИЗ ДОГОВОРА ИЛИ ДЕЛИКТА, БУДЬ ТО НЕИСПРАВНОСТЬ, НЕБРЕЖНОСТЬ ИЛИ ПРЯМАЯ ОТВЕТСТВЕННОСТЬ, ИЛИ ОТ ТОГО, БЫЛА ЛИ КОМПАНИЯ SYSTEME ELECTRIC ЗАБЛАГОВРЕМЕННО ИНФОРМИРОВАНА О ВОЗМОЖНОСТИ ТАКОГО УЩЕРБА. В ЧАСТНОСТИ, КОМПАНИЯ SYSTEME ELECTRIC НЕ НЕСЕТ ОТВЕТСТВЕННОСТИ НИ ЗА КАКИЕ

ЗАТРАТЫ И ИЗДЕРЖКИ, ТАКИЕ КАК ПОТЕРЯ ПРИБЫЛИ ИЛИ ДОХОДА, ВЫВЕДЕНИЕ ИЗ СТРОЯ ОБОРУДОВАНИЯ, НЕВОЗМОЖНОСТЬ ИСПОЛЬЗОВАНИЯ ОБОРУДОВАНИЯ, ПОТЕРЯ ПРОГРАММНОГО ОБЕСПЕЧЕНИЯ, ПОТЕРЯ ИНФОРМАЦИИ, СТОИМОСТЬ ЗАМЕНЫ, ИСКИ ТРЕТЬИХ ЛИЦ И ДРУГОЕ.

НИ ОДИН ПРОДАВЕЦ, СОТРУДНИК ИЛИ АГЕНТ КОМПАНИИ SYSTEME ELECTRIC НЕ УПОЛНОМОЧЕН ДОБАВЛЯТЬ ИЛИ ИЗМЕНЯТЬ УСЛОВИЯ ДАННОЙ ГАРАНТИИ. УСЛОВИЯ ГАРАНТИИ МОГУТ БЫТЬ ИЗМЕНЕНЫ (ЕСЛИ ОНИ ВООБЩЕ МОГУТ БЫТЬ ИЗМЕНЕНЫ) ТОЛЬКО В ПИСЬМЕННОЙ ФОРМЕ, С ПОДПИСЯМИ ДОЛЖНОСТНОГО ЛИЦА И ЮРИДИЧЕСКОГО ОТДЕЛА КОМПАНИИ SYSTEME ELECTRIC.

Гарантийные претензии

Клиенты, у которых возникли вопросы по гарантии, могут обратиться в техническую поддержку через вебсайт SYSTEME ELECTRIC: <http://www.systeme.ru>.

Systeme Electric

Москва, Ул Двинцев, 12 корп1 зд А

8 800 200 64 46

Стандарты, спецификации и схемы могут изменяться; обратитесь в компанию за подтверждением актуальности информации, опубликованной в данном руководстве.

© 2022 Systeme Electric. Все права сохраняются.