



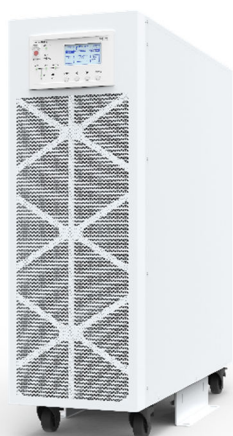
Uniprom UPS 3S

с внешними батареями

10-40 кВА 400 В и 10-20 кВА 208 В 3:3

Установка

03.2022



EAC

Systeme
electric

www.systeme.ru

Правовая информация

Торговая марка Systeme Electric и любые товарные знаки Systeme Electric и ее дочерних компаний, упоминаемые в данном руководстве, являются собственностью компании Systeme Electric или ее дочерних компаний. Все остальные торговые марки могут быть товарными знаками соответствующих владельцев. Данное руководство и его содержимое защищены действующим законодательством об авторском праве и предоставляются только для информационных целей. Запрещается воспроизводить или передавать любую часть данного руководства в любой форме или любыми средствами (включая электронные, механические, фотокопирование, запись или иные) для любых целей без предварительного письменного разрешения компании Systeme Electric.

Компания Systeme Electric не предоставляет никаких прав или лицензий на коммерческое использование руководства или его содержимого, за исключением неисключительной и персональной лицензии на консультирование по нему на условиях "как есть".

Установка, эксплуатация, сервисное и техническое обслуживание оборудования Systeme Electric должны осуществляться только квалифицированным персоналом.

Поскольку стандарты, спецификации и конструкции периодически изменяются, информация в данном руководстве может быть изменена без предварительного уведомления.

В той степени, в которой это разрешено применимым законодательством, компания Systeme Electric и ее дочерние компании не несут ответственности за любые ошибки или упущения в информационных материалах или последствия, возникшие в результате использования содержащейся в настоящем документе информации.

Содержание

Важные инструкции по безопасности — СОХРАНИТЕ ЭТИ ИНСТРУКЦИИ	5
Электромагнитная совместимость.....	6
Правила техники безопасности	6
Техника безопасности при работе с электрооборудованием.	9
Правила техники безопасности при работе с батареями.	11
Технические характеристики для систем 400 В.....	13
Технические характеристики входа – ИБП 3:3.....	13
Технические характеристики байпаса – ИБП 3:3	13
Технические характеристики выхода – ИБП 3:3.....	14
Технические характеристики батарей.....	14
Требуемая защита входной сети и сечения кабелей – ИБП 3:3.....	15
Вес и размеры ИБП – ИБП 3:3.....	16
Вес и размеры ИБП при транспортировке – ИБП 3:3.....	17
Технические характеристики для систем 208 В.....	18
Технические характеристики входа – ИБП 3:3.....	18
Технические характеристики байпаса – ИБП 3:3	18
Технические характеристики выхода – ИБП 3:3.....	18
Технические характеристики батарей.....	19
Требуемая защита входной сети и сечения кабелей – ИБП 3:3.....	19
Вес и размеры ИБП – ИБП 3:3.....	20
Вес и размеры ИБП при транспортировке – ИБП 3:3.....	21
Технические характеристики	22
Рекомендуемые болты и наконечники кабелей	22
Требования к моменту затяжки болтов	22
Свободное пространство	23
Рабочая среда.....	23
Обзор	24
Обзор одиночного ИБП.....	24
Обзор резервной параллельной системы 1+1 с общим батарейным блоком	25
Обзор параллельной системы.....	26
Получение	27
Удаление ИБП с поддона	27
Подключение силовых кабелей питания.....	30
Подключение силовых кабелей в ИБП мощностью 10-15 кВА 400В	30
Подключение силовых кабелей в ИБП мощностью 20-30 кВА 400 В / 10-15 кВА 208 В.	31
Подключение силовых кабелей в ИБП мощностью 40 кВА 400 В / 20 кВА 208 В.....	34
Интерфейсы связи	36
Входные контакты и выходные реле.....	37
Подключение сигнальных кабелей в параллельных системах.....	39
Защита от обратных токов	40

Важные инструкции по безопасности — СОХРАНИТЕ ЭТИ ИНСТРУКЦИИ

Перед установкой, эксплуатацией и обслуживанием данного оборудования необходимо внимательно изучить данные инструкции и ознакомиться с оборудованием. Настоящее руководство содержит текст примечаний, которые также встречаются на оборудовании, и предназначены для информирования о возможных угрозах для здоровья пользователя или для акцентирования внимания на тех или иных сведениях, которые поясняют те или иные действия или процедуры.



Использование данного знака вместе с примечанием вида «Опасно» или «Осторожно» говорит об опасности поражения электротоком при несоблюдении требований настоящего руководства.



Этот знак предупреждает об опасности. Он используется для того, чтобы предупредить вас о потенциальной угрозе травмы. Соблюдайте все правила техники безопасности с этим символом, чтобы избежать возможных травм или смерти.

▲ ОПАСНО

ОПАСНО указывает на непосредственную опасную ситуацию, которая, если ее не предотвратить, **приведет** к серьезным травмам или даже летальному исходу.

Несоблюдение данных инструкций может привести к летальному исходу или серьезным травмам.

▲ ОСТОРОЖНО

ОСТОРОЖНО указывает на потенциально опасную ситуацию, которая, если ее не предотвратить, **может привести** к серьезным травмам или даже летальному исходу.

Несоблюдение данных инструкций может привести к летальному исходу, серьезным травмам или повреждению оборудования.

▲ ВНИМАНИЕ

ВНИМАНИЕ указывает на потенциально опасную ситуацию, которая, если ее не предотвратить, **может привести** к травмам легкой и средней степени тяжести.

Несоблюдение данных инструкций может привести к серьезным травмам или повреждению оборудования.

Уведомление

УВЕДОМЛЕНИЕ используется для сообщений о процедурах, не связанных с телесными повреждениями. Этот символ не используется в сообщениях об опасности.

Несоблюдение данных инструкций может привести к повреждению оборудования.

Обратите внимание

Установку, эксплуатацию, обслуживание и техническое обслуживание оборудования должен выполнять только квалифицированный персонал. Systeme Electric не несет ответственность за какие-либо последствия, связанные с использованием данного материала.

Квалифицированный специалист — это профессионал, который имеет знания и навыки по выполнению монтажных, установочных и эксплуатационных работ с электрооборудованием и прошел обучение по технике безопасности, позволяющее распознавать и избегать возможных видов опасности.

Электромагнитная совместимость

Уведомление

ОПАСНОСТЬ ЭЛЕКТРОМАГНИТНЫХ ПОМЕХ

Этот продукт относится к категории С3 в соответствии с требованиями стандарта IEC 62040-2. Данный продукт предназначен для коммерческих и промышленных областей применения второй категории потребителей — для предотвращения помех могут требоваться ограничения при установке или дополнительные меры. Потребители второй категории включают все коммерческие предприятия, объекты легкой промышленности и промышленные площадки, не подключенные непосредственно (без промежуточного трансформатора) к низковольтной питающей сети, обслуживающей здания коммунального назначения. Установка и подключение должны выполняться в соответствии с правилами электромагнитной совместимости, например:

- разделение кабелей,
- использование экранированных или специальных кабелей в соответствующих случаях,
- использование заземленных металлических кабельных лотков и опор.

Несоблюдение данных инструкций может привести к повреждению оборудования.

Правила техники безопасности

⚠ ОПАСНО

ОПАСНОСТЬ ПОРАЖЕНИЯ ЭЛЕКТРИЧЕСКИМ ТОКОМ, ВЗРЫВА ИЛИ ВСПЫШКИ ДУГОВОГО РАЗРЯДА

Необходимо прочитать, изучить и следовать всем мерам предосторожности в данном документе.

Несоблюдение данных инструкций может привести к летальному исходу или серьезным травмам.

⚠ ОПАСНО

ОПАСНОСТЬ ПОРАЖЕНИЯ ЭЛЕКТРИЧЕСКИМ ТОКОМ, ВЗРЫВА ИЛИ ВСПЫШКИ ДУГОВОГО РАЗРЯДА

Перед установкой данной системы ИБП или работой с ней внимательно изучите все указания в руководстве по установке.

Несоблюдение данных инструкций может привести к летальному исходу или серьезным травмам.

⚠ ОПАСНО**ОПАСНОСТЬ ПОРАЖЕНИЯ ЭЛЕКТРИЧЕСКИМ ТОКОМ, ВЗРЫВА ИЛИ
ВСПЫШКИ ДУГОВОГО РАЗРЯДА**

Устанавливайте систему ИБП только после завершения всех строительных работ и уборки помещения.

Несоблюдение данных инструкций может привести к летальному исходу или серьезным травмам.

⚠ ОПАСНО**ОПАСНОСТЬ ПОРАЖЕНИЯ ЭЛЕКТРИЧЕСКИМ ТОКОМ, ВЗРЫВА ИЛИ
ВСПЫШКИ ДУГОВОГО РАЗРЯДА**

- Установка продукта должна производиться в соответствии с техническими условиями и требованиями, определенными компанией Systeme Electric. Они касаются, в частности, внешней и внутренней защиты (выключатели на входе ИБП, батарейные автоматы, прокладка кабеля и т. д.) и требований к внешним условиям. В случае невыполнения данных требований компания Systeme Electric снимает с себя любую ответственность.
- Не запускайте систему ИБП после того, как она была подсоединена к электросети. Запуск должен выполняться исключительно специалистами Systeme Electric.

Несоблюдение данных инструкций может привести к летальному исходу или серьезным травмам.

⚠ ОПАСНО**ОПАСНОСТЬ ПОРАЖЕНИЯ ЭЛЕКТРИЧЕСКИМ ТОКОМ, ВЗРЫВА ИЛИ
ВСПЫШКИ ДУГОВОГО РАЗРЯДА**

Установка системы ИБП должна проводиться с соблюдением местных и государственных электротехнических норм и стандартов. Установка ИБП должна проводиться в соответствии с одним из следующих стандартов:

- МЭК 60364 (в том числе 60364-4-41 – защита от поражения электрическим током, 60364-4-42 – защита от теплового воздействия и 60364-4-43 – защита от перегрузки по току) **или**
- NEC NFPA 70 **или**
- Электротехнические нормы и правила Канады (C22.1, Часть 1), в зависимости от того, какой стандарт применяется в месте установки.

Несоблюдение данных инструкций может привести к летальному исходу или серьезным травмам.

⚠ ОПАСНО**ОПАСНОСТЬ ПОРАЖЕНИЯ ЭЛЕКТРИЧЕСКИМ ТОКОМ, ВЗРЫВА ИЛИ
ВСПЫШКИ ДУГОВОГО РАЗРЯДА**

- Устанавливайте систему ИБП в сухом помещении с регулируемой внутренней температурой, в котором отсутствуют токопроводящие загрязняющие вещества.
- Систему ИБП необходимо установить на огнестойкую, ровную и устойчивую поверхность (например, бетонную), способную выдержать вес системы.

Несоблюдение данных инструкций может привести к летальному исходу или серьезным травмам.

⚠ ОПАСНО

ОПАСНОСТЬ ПОРАЖЕНИЯ ЭЛЕКТРИЧЕСКИМ ТОКОМ, ВЗРЫВА ИЛИ ВСПЫШКИ ДУГОВОГО РАЗРЯДА

Система ИБП не рассчитана на следующие нестандартные условия эксплуатации и не должна устанавливаться в помещениях, где присутствуют приведенные ниже факторы.

- Вредоносные испарения
- Взрывчатые пылевые или газовые смеси, коррозионные газы, токопроводящие частицы или иные источники тепла
- Влага, абразивная пыль, пар или чрезмерная влажность
- Плесень, насекомые, паразиты
- Насыщенный солями воздух или загрязненные охлаждающие вещества
- Загрязнение окружающей среды выше уровня 2 по стандарту МЭК 60664-1
- Воздействие аномальных вибраций, толчков и наклонов
- Воздействие прямых солнечных лучей, источников тепла или сильных электромагнитных полей

Несоблюдение данных инструкций может привести к летальному исходу или серьезным травмам.

⚠ ОПАСНО

ОПАСНОСТЬ ПОРАЖЕНИЯ ЭЛЕКТРИЧЕСКИМ ТОКОМ, ВЗРЫВА ИЛИ ВСПЫШКИ ДУГОВОГО РАЗРЯДА

Запрещается сверлить или прорезать отверстия для кабелей или изоляционных трубок на установленных фланш-панелях и в непосредственной близости от ИБП.

Несоблюдение данных инструкций может привести к летальному исходу или серьезным травмам.

⚠ ОСТОРОЖНО

ОПАСНОСТЬ ВСПЫШКИ ДУГОВОГО РАЗРЯДА

Запрещается вносить не предусмотренные данным руководством по установке механические изменения в продукт (в том числе запрещается снимать детали шкафа и сверлить/прорезать отверстия).

Несоблюдение данных инструкций может привести к летальному исходу, серьезным травмам или повреждению оборудования.

Уведомление

ОПАСНОСТЬ ПЕРЕГРЕВА

Соблюдайте требования по пространственному расположению системы ИБП и не закрывайте вентиляционные отверстия продукта во время эксплуатации системы ИБП.

Несоблюдение данных инструкций может привести к повреждению оборудования.

Уведомление

ОПАСНОСТЬ ПОВРЕЖДЕНИЯ ОБОРУДОВАНИЯ

ИБП должен использовать внешний комплект рекуперативного торможения для рассеивания энергии при подключении к регенеративным нагрузкам, включая фотоэлектрические системы и скоростные приводы.

Несоблюдение данных инструкций может привести к повреждению оборудования.

Техника безопасности при работе с электрооборудованием

⚠ ОПАСНО

ОПАСНОСТЬ ПОРАЖЕНИЯ ЭЛЕКТРИЧЕСКИМ ТОКОМ, ВЗРЫВА ИЛИ ВСПЫШКИ ДУГОВОГО РАЗРЯДА

- Установку, эксплуатацию, обслуживание и техническое обслуживание электрического оборудования должен выполнять только квалифицированный персонал.
- Систему ИБП необходимо установить в помещении с ограниченным доступом (только для квалифицированного персонала).
- Используйте соответствующие индивидуальные средства защиты (СИЗ) и соблюдайте технику безопасности при выполнении электротехнических работ.
- Перед работой с оборудованием отключите все источники питания системы ИБП.
- Перед работой на системе ИБП проверьте наличие опасного напряжения между всеми клеммами, включая защитное заземление.
- ИБП содержит внутренний источник энергии. Даже после отключения от энергосистемы или электрической сети устройство может находиться под высоким напряжением. Перед установкой или обслуживанием системы ИБП убедитесь, что все компоненты системы выключены и отключены от сети, а электросети или энергосистема общего пользования и аккумуляторные батареи отсоединены. Перед тем как открыть ИБП, следует подождать около пяти минут для разрядки конденсаторов.
- Необходимо установить устройство разъединения (такое как разъединяющий автоматический выключатель или выключатель нагрузки), чтобы обеспечить изоляцию системы от вышестоящих источников питания в соответствии с региональными нормами. Это устройство разъединения должно быть заметным и иметь удобный доступ.
- ИБП должен иметь правильное заземление, при этом из-за высокого тока утечки провод заземления следует подсоединить первым.

Несоблюдение данных инструкций может привести к летальному исходу или серьезным травмам.

ОПАСНО

ОПАСНОСТЬ ПОРАЖЕНИЯ ЭЛЕКТРИЧЕСКИМ ТОКОМ, ВЗРЫВА ИЛИ ВСПЫШКИ ДУГОВОГО РАЗРЯДА

В системах, в которых защита от обратного тока не является элементом стандартного устройства, необходимо установить автоматическое изолирующее устройство (защиту от обратного тока или другое устройство, отвечающее требованиям МЭК/EN 62040-1 **или** UL1778, 5-е издание, в зависимости от того, какой из двух стандартов применяется на месте), чтобы предотвратить возникновение опасного сетевого напряжения или скопления энергии на входных разъемах изолирующего устройства. Это устройство должно срабатывать в течение 15 секунд после отказа сетевого питания и иметь номинальные характеристики, соответствующие техническим условиям.

Несоблюдение данных инструкций может привести к летальному исходу или серьезным травмам.

Когда вход ИБП подсоединен через внешние выключатели, которые в разомкнутом положении изолируют нейтраль, или когда автоматическая изоляция системы от обратного тока является внешней по отношению к оборудованию или подсоединена к системе распределения питания ИТ, необходимо установить соответствующие бирки на входных клеммах ИБП и на всех разъединителях первичной цепи, установленных на удалении от места установки ИБП и на внешних точках доступа между такими выключателями и ИБП (обеспечивает пользователь) со следующим текстом (или текстом эквивалентного содержания на языке, принятом в стране установки системы ИБП):

ОПАСНО

ОПАСНОСТЬ ПОРАЖЕНИЯ ЭЛЕКТРИЧЕСКИМ ТОКОМ, ВЗРЫВА ИЛИ ВСПЫШКИ ДУГОВОГО РАЗРЯДА

Опасное обратное напряжение. Перед работой в этой цепи: изолируйте ИБП и проверьте наличие опасного напряжения между всеми клеммами, включая клемму защитного заземления.

Несоблюдение данных инструкций может привести к летальному исходу или серьезным травмам.

Правила техники безопасности при работе с батареями

ОПАСНО

ОПАСНОСТЬ ПОРАЖЕНИЯ ЭЛЕКТРИЧЕСКИМ ТОКОМ, ВЗРЫВА ИЛИ ВСПЫШКИ ДУГОВОГО РАЗРЯДА

- Установка автоматических выключателей батарей должна производиться в соответствии с техническими условиями и требованиями, определенными компанией Systeme Electric.
- Обслуживание аккумуляторных батарей должно выполняться или контролироваться исключительно квалифицированным персоналом, обученным работе с аккумуляторными батареями, с соблюдением требуемых мер предосторожности. Посторонний персонал не должен иметь доступа к батареям.
- Перед тем как подключить провода к клеммам аккумуляторной батареи или отключить провода от клемм, необходимо отсоединить зарядное устройство.
- Не сжигайте использованные аккумуляторные батареи, поскольку они могут взорваться.
- Запрещается деформировать, вскрывать и модифицировать аккумуляторные батареи. Вытекший электролит опасен для глаз и кожи. Он может также вызвать отравление.

Несоблюдение данных инструкций может привести к летальному исходу или серьезным травмам.

ОПАСНО

ОПАСНОСТЬ ПОРАЖЕНИЯ ЭЛЕКТРИЧЕСКИМ ТОКОМ, ВЗРЫВА ИЛИ ВСПЫШКИ ДУГОВОГО РАЗРЯДА

Батареи могут представлять опасность поражения электрическим током и током короткого замыкания. При работе с батареями необходимо соблюдать следующие меры предосторожности.

- Снять часы, кольца и другие металлические предметы.
- Использовать инструменты с изолированными ручками.
- Надеть защитные очки, перчатки и обувь.
- Не кладите инструменты или металлические предметы на верхнюю поверхность батареи.
- Перед тем как подключить провода к клеммам аккумуляторной батареи или отключить провода от клемм, необходимо отсоединить зарядное устройство.
- Проверьте, чтобы батарея не была случайно заземлена. Если батарея была случайно заземлена, отсоедините провод заземления. Контакт с любыми частями заземленной батареи может привести к поражению электрическим током. Вероятность такого поражения будет уменьшена при отсоединении проводов заземления во время установки и обслуживания (только для оборудования и удаленных источников батарейного питания, не имеющих заземленной цепи питания).

Несоблюдение данных инструкций может привести к летальному исходу или серьезным травмам.

ОПАСНО

ОПАСНОСТЬ ПОРАЖЕНИЯ ЭЛЕКТРИЧЕСКИМ ТОКОМ, ВЗРЫВА ИЛИ ВСПЫШКИ ДУГОВОГО РАЗРЯДА

При замене батарей используйте батареи или аккумуляторы того же типа и количества.

Несоблюдение данных инструкций может привести к летальному исходу или серьезным травмам.

Уведомление

РИСК ПОВРЕЖДЕНИЯ ОБОРУДОВАНИЯ

- Перед установкой аккумуляторных батарей в систему подождите, пока система будет готова к подключению питания. Период времени между установкой батарей и включением питания ИБП не должен превышать 72 часов или 3 дней.
- Срок хранения батарей не должен превышать 6 месяцев в связи с необходимостью их перезарядки. Если батареи системы ИБП находятся в разряженном состоянии в течение длительного времени, рекомендуется ставить их на подзарядку на сутки с периодичностью не менее одного раза в месяц. При этом батареи заряжаются, что предотвращает их необратимое повреждение.

Несоблюдение данных инструкций может привести к повреждению оборудования.

Технические характеристики для систем 400 В

Технические характеристики входа – ИБП 3:3

Напряжение (В)	10 кВА			15 кВА			20 кВА			30 кВА			40 кВА		
	380	400	415	380	400	415	380	400	415	380	400	415	380	400	415
Подключения	L1, L2, L3, N, PE														
Диапазон входного напряжения (В)	304 – 477														
Диапазон частот (Гц)	45 – 65														
Номинальный входной ток (А)	16	15	15	24	23	22	32	31	30	48	46	44	65	61	59
Максимальный входной ток (А)	19	18	18	29	28	26	38	37	36	58	55	53	78	73	71
Ограничение входного тока (А)	22	20	20	33	31	30	44	42	41	65	63	60	89	83	80
Суммарное значение коэффициента нелинейных искажений тока на входе	<3 % для ИБП 10 кВА <4 % для ИБП 15–40 кВА														
Входной коэффициент мощности	> 0,99														
Максимально допустимый ток короткого замыкания на входе байпаса	I _{cc} = 10 кА														
Защита	Автоматический выключатель и предохранитель									Переключатель и предохранитель					
Плавный запуск	15 секунд														

Технические характеристики байпаса – ИБП 3:3

Напряжение (В)	10 кВА			15 кВА			20 кВА			30 кВА			40 кВА		
	380	400	415	380	400	415	380	400	415	380	400	415	380	400	415
Подключения	L1, L2, L3, N, PE														
Перегрузочная способность	125 % длительно 125 – 130 % 10 минут 130 – 150 % 1 минуту > 150 % 300 миллисекунд														
Минимальное напряжение байпаса (В)	304	320	332	304	320	332	304	320	332	304	320	332	304	320	332
Максимальное напряжение байпаса (В)	437	460	477	437	460	477	437	460	477	437	460	477	437	460	477
Частота (Гц)	50 или 60														
Номинальный ток байпаса (А)	15	14	14	23	22	21	30	29	28	46	43	42	61	58	56
Максимально допустимый ток короткого замыкания на входе байпаса	I _{cc} = 10 кА														

Технические характеристики выхода – ИБП 3:3

	10 кВА			15 кВА			20 кВА			30 кВА			40 кВА		
Напряжение (В)	380	400	415	380	400	415	380	400	415	380	400	415	380	400	415
Подключения	L1, L2, L3, N, PE														
Перегрузочная способность	110 % на 60 мин 125 % на 10 мин 150 % на 1 мин > 150 % на менее чем 200 мс														
Допустимое отклонение выходного напряжения	± 1%														
Динамическая реакция на нагрузку	40 миллисекунд														
Выходной коэффициент мощности	1,0						1,0 ¹								
Номинальный выходной ток (А)	15	14	14	23	22	21	30	29	28	46	43	42	61	58	56
Общее гармоническое искажение напряжения	< 3 % при линейной нагрузке 100 % < 5,5 % при нелинейной нагрузке 100 %														
Выходная частота (Гц)	50 или 60														
Скорость нарастания выходного напряжения (Гц/с)	Программируемый: от 0,1 до 5,0. Значением по умолчанию является 2,0.														
Классификация исполнения выхода (согласно EN62040-3)	VFI-SS-111														

Технические характеристики батарей

	10 кВА			15 кВА			20 кВА			30 кВА			40 кВА		
Мощность зарядки	Программируемо от 1 % до 20 % мощности ИБП. Значением по умолчанию является 10 %.														
Максимальная мощность зарядки (Вт)	2000			3000			4000			6000			8000		
Номинальное напряжение батареи (16 – 20 блоков на плечо) (В постоянного тока)	от ± 192 до ± 240														
Номинальное напряжение ЗУ (16 – 20 блоков на плечо) (В постоянного тока)	от ± 216 до ± 270														
Напряжение в конце разряда (16–20 блоков на плечо) (полная нагрузка) (В постоянного тока)	от ± 153 до ± 192														
Напряжение в конце разряда (16–20 блоков на плечо) (без нагрузки) (В постоянного тока)	от ± 168 до ± 210														
Ток аккумуляторной батареи при полной нагрузке и минимальном напряжении батареи (16–20 блоков на плечо) (А)	28 – 22			42 – 33			55 – 44			83 – 66			111 – 89		
Ток аккумуляторной батареи при полной нагрузке и минимальном напряжении батареи (16 – 20 блоков на плечо) (А)	34 – 27			50 – 40			67 – 54			101 – 81			134 – 107		

1. При температуре окружающей среды ниже 30 °С. При температуре окружающей среды выше 30 °С коэффициент мощности равен 0,9.

	10 кВА	15 кВА	20 кВА	30 кВА	40 кВА
Температурная компенсация (на ячейку)	Программируемо от 0 до 5 мВ. Значением по умолчанию является 3 мВ.				
Пульсация тока	< 5 % C10				

Требуемая защита входной сети и сечения кабелей – ИБП 3:3

Примечание: Защита от перегрузки по току должна осуществляться внешними устройствами.

Размеры кабелей в данном руководстве основаны на:

- Одножильные кабели типа U1000 R02V
- Сечения АС кабелей указаны при условиях: Максимальная длина: 70 м с падением напряжения в линии < 3 %, установка в перфорированные кабельные лотки, изоляция из прошитого полиэтилена, однослойное расположение треугольником, суммарное значение коэффициента нелинейных искажений по току (THDI) — от 15 до 33 %, 35 °С при 400 В, группировка по четыре соприкасающихся кабеля
- Сечения DC кабелей указаны при условиях: Максимальная длина: 15 м с падением напряжения в линии < 1 %

Примечание: Если нейтральный проводник несет большой ток из-за нейтральной нелинейной нагрузки, автоматический выключатель должен быть настроен в соответствии с ожидаемым нейтральным током.

ИБП мощностью 10 кВА

	Тип автомата	Сечение кабеля на фазу (мм ²)	Сечение кабеля защитного заземления (мм ²)
Вход: один ввод питания Вход: два ввода питания	iC65H-C-20A / C60H-C-20A iC65H-C-20A / C60H-C-20A	6	6
Байпас	iC65H-C-20A / C60H-C-20A	6	6
Выход	C65N-B-4P-10A/C60N-B-4P-10A/ C65N-B-4P-10A /C60N-C-4P-6A	6	6
Батарея	Compact NSX100F DC TM50D - 3P	8	6

ИБП мощностью 15 кВА

	Тип автомата	Сечение кабеля на фазу (мм ²)	Сечение кабеля защитного заземления (мм ²)
Вход: один ввод питания Вход: два ввода питания	iC65H-C-32A / C60H-C-32A iC65H-C-32A / C60H-C-32A	6	6
Байпас	iC65H-C-32A / C60H-C-32A	6	6
Выход	C65N-B-4P-10A/C60N-B-4P-10A/ C65N-B-4P-10A /C60N-C-4P-6A	6	6
Батарея	Compact NSX100F DC TM63D - 3P	8	6

ИБП мощностью 20 кВА

	Тип автомата	Сечение кабеля на фазу (мм ²)	Сечение кабеля защитного заземления (мм ²)
Вход: один ввод питания Вход: два ввода питания	iC65H-C-40A / C60H-C-40A iC65H-C-40A / C60H-C-40A	10	10
Байпас	iC65H-C-40A / C60H-C-40A	10	10
Выход	C65N-B-4P-10A/C60N-B-4P-10A/ C65N-B-4P-10A /C60N-C-4P-6A	10	10
Батарея	Compact NSX100F DC TM80D - 3P	25	10

ИБП мощностью 30 кВА

	Тип автомата	Сечение кабеля на фазу (мм ²)	Сечение кабеля защитного заземления (мм ²)
Вход: один ввод питания Вход: два ввода питания	iC65H-C-63A / C60H-C-63A /C120H-C-63A iC65H-C-63A / C60H-C-63A /C120H-C-63A	16	16
Байпас	iC65H-C-63A / C60H-C-63A /C120H-C-63A	16	16
Выход	C65N-B-4P-16A/C60N-B-4P-16A/ C65N-C-4P-10A /C60N-C-4P-10A	16	16
Батарея	Compact NSX160F DC TM125D - 3P	25	16

ИБП мощностью 40 кВА

	Тип автомата	Сечение кабеля на фазу (мм ²)	Сечение кабеля защитного заземления (мм ²)
Вход: один ввод питания Вход: два ввода питания	C120H-C-80A / NSX100F TM80C 80A C120H-C-80A / NSX100F TM80C 80A	25	16
Байпас	C120H-C-80A / NSX100F TM80C 80A	25	16
Выход	C65N-B-4P-20A/C60N-B-4P-20A/ C65N-C-4P-10A /C60N-C-4P-10A	25	16
Батарея	Compact NSX160F DC TM160D - 3P	35	16

Вес и размеры ИБП – ИБП 3:3

ИБП	Вес (кг)	Высота (мм)	Ширина (мм)	Глубина (мм)
ИБП мощностью 10 кВА для внешних батарей	36	530	250	700
ИБП мощностью 15 кВА для внешних батарей	36	530	250	700
ИБП мощностью 20 кВА для внешних батарей	58	770	250	800
ИБП мощностью 30 кВА для внешних батарей	60	770	250	800
ИБП мощностью 40 кВА для внешних батарей	70	770	250	900

Вес и размеры ИБП при транспортировке – ИБП 3:3

ИБП	Вес (кг)	Высота (мм)	Ширина (мм)	Глубина (мм)
ИБП мощностью 10 кВА для внешних батарей	50	772	400	857
ИБП мощностью 15 кВА для внешних батарей	50	772	400	857
ИБП мощностью 20 кВА для внешних батарей	75	1015	400	982
ИБП мощностью 30 кВА для внешних батарей	77	1015	400	982
ИБП мощностью 40 кВА для внешних батарей	86	1015	400	1050

Технические характеристики для систем 208 В

Технические характеристики входа – ИБП 3:3

Напряжение (В)	10 кВА			15 кВА			20 кВА		
	200	208	220	200	208	220	200	208	220
Подключения	L1, L2, L3, N, PE								
Диапазон входного напряжения (В)	180-253								
Диапазон частот (Гц)	45 – 65								
Номинальный входной ток (А)	32	31	29	48	46	43	63	61	58
Максимальный входной ток (А)	36	34	32	53	51	49	70	68	65
Ограничение входного тока (А)	42	40	38	63	60	57	83	80	76
Суммарное значение коэффициента нелинейных искажений тока на входе (THDI)	< 4 %								
Входной коэффициент мощности	> 0,99								
Максимально допустимый ток короткого замыкания на входе байпаса	I _{cc} = 10 кА								
Защита	Автоматический выключатель и предохранитель			Переключатель и предохранитель					
Плавный запуск	15 секунд								

Технические характеристики байпаса – ИБП 3:3

Напряжение (В)	10 кВА			15 кВА			20 кВА		
	200	208	220	200	208	220	200	208	220
Подключения	L1, L2, L3, N, PE								
Перегрузочная способность	110 % длительно 110 – 120 % 10 минут 120 – 135 % 1 минуту > 135 % 300 миллисекунд								
Минимальное напряжение байпаса (В)	180	187	198	180	187	198	180	187	198
Максимальное напряжение байпаса (В)	230	240	253	230	240	253	230	240	253
Частота (Гц)	50 или 60								
Номинальный ток байпаса (А)	29	28	27	44	42	40	58	56	53
Максимально допустимый ток короткого замыкания на входе байпаса	I _{cc} = 10 кА								

Технические характеристики выхода – ИБП 3:3

Напряжение (В)	10 кВА			15 кВА			20 кВА		
	200	208	220	200	208	220	200	208	220
Подключения	L1, L2, L3, N, PE								
Перегрузочная способность	110 % на 60 мин 125 % на 10 мин 150 % на 1 мин > 150 % на менее чем 200 мс								
Допустимое отклонение выходного напряжения	± 1%								

Напряжение (В)	10 кВА			15 кВА			20 кВА		
	200	208	220	200	208	220	200	208	220
Динамическая реакция на нагрузку	40 миллисекунд								
Выходной коэффициент мощности	1,0								
Номинальный выходной ток (А)	29	28	27	44	42	40	58	56	53
Общее гармоническое искажение напряжения	< 2 % при линейной нагрузке 100 %, < 6 % при нелинейной нагрузке 100 %								
Выходная частота (Гц)	50 или 60								
Скорость нарастания выходного напряжения (Гц/с)	Программируемый: от 0,1 до 5,0. Значением по умолчанию является 2,0.								
Классификация исполнения выхода (согласно EN62040-3)	VFI-SS-111								

Технические характеристики батарей

	10 кВА	15 кВА	20 кВА
Мощность зарядки	Программируемо от 1 % до 20 % мощности ИБП. Значением по умолчанию является 10 %.		
Максимальная мощность зарядки (Вт)	2000	3000	4000
Номинальное напряжение батареи (10 блоков на плечо) (В постоянного тока)	± 120		
Номинальное напряжение ЗУ (10 блоков на плечо) (В постоянного тока)	± 135		
Конечное напряжение разрядки при полной нагрузке (10 блоков на плечо) (полная нагрузка) (В постоянного тока)	± 96		
Конечное напряжение разрядки без нагрузки (10 блоков на плечо)(без нагрузки) (В постоянного тока)	± 105		
Ток батареи при полной нагрузке и номинальном напряжении батареи (10 блоков на плечо) (А)	46	68	92
Ток батареи при полной нагрузке и минимальном напряжении батареи (10 блоков на плечо) (А)	56	83	111
Температурная компенсация (на ячейку)	Программируемо от 0 до 5 мВ. Значением по умолчанию является 3 мВ.		
Пульсация тока	< 5 % C10		

Требуемая защита входной сети и сечения кабелей – ИБП 3:3

Примечание: Защита от перегрузки по току должна осуществляться другими устройствами.

Размеры кабелей в данном руководстве основаны на:

- Одножильные кабели типа U1000 R02V
- Характерно для кабелей переменного тока: Максимальная длина: 70 м с падением напряжения в линии < 3 %, установка в перфорированные кабельные лотки, изоляция из прошитого полиэтилена, однослойное расположение треугольником, суммарное значение коэффициента нелинейных искажений по току (THDI) — от 15 до 33 %, 35 °С при 208 В, группировка по четыре соприкасающихся кабеля
- Характерно для кабелей постоянного тока: Максимальная длина: 15 м с падением напряжения в линии < 1 %

Примечание: Если нейтральный проводник несет большой ток из-за нейтральной нелинейной нагрузки, автоматический выключатель должен быть настроен в соответствии с ожидаемым нейтральным током.

ИБП мощностью 10 кВА

	Тип автомата	Сечение кабеля на фазу (мм ²)	Сечение кабеля защитного заземления (мм ²)
Вход: один ввод питания Вход: два ввода питания	iC65H-C-40A / C60H-C-40A iC65H-C-40A / C60H-C-40A	10	10
Байпас	iC65H-C-40A / C60H-C-40A	10	10
Выход	C65N-B-4P-10A/C60N-B-4P-10A/ C65N-B-4P-10A /C60N-C-4P-6A	10	10
Батарея	Compact NSX100F DC TM80D - 3P	25	10

ИБП мощностью 15 кВА

	Тип автомата	Сечение кабеля на фазу (мм ²)	Сечение кабеля защитного заземления (мм ²)
Вход: один ввод питания Вход: два ввода питания	iC65H-C-63A / C60H-C-63A /C120H-C-63A iC65H-C-63A / C60H-C-63A /C120H-C-63A	16	16
Байпас	iC65H-C-63A / C60H-C-63A /C120H-C-63A	16	16
Выход	C65N-B-4P-16A/C60N-B-4P-16A/ C65N-C-4P-10A /C60N-C-4P-10A	16	16
Батарея	Compact NSX160F DC TM125D - 3P	25	16

ИБП мощностью 20 кВА

	Тип автомата	Сечение кабеля на фазу (мм ²)	Сечение кабеля защитного заземления (мм ²)
Вход: один ввод питания Вход: два ввода питания	C120H-C-80A / NSX100F TM80C 80A C120H-C-80A / NSX100F TM80C 80A	25	16
Байпас	C120H-C-80A / NSX100F TM80C 80A	25	16
Выход	C65N-B-4P-20A/C60N-B-4P-20A/ C65N-C-4P-10A /C60N-C-4P-10A	25	16
Батарея	Compact NSX160F DC TM160D - 3P	35	16

Вес и размеры ИБП – ИБП 3:3

ИБП	Масса (кг)	Высота (мм)	Ширина (мм)	Глубина (мм)
ИБП мощностью 10 кВА для внешних батарей	58	770	250	800
ИБП мощностью 15 кВА для внешних батарей	60	770	250	800
ИБП мощностью 20 кВА для внешних батарей	70	770	250	900

Вес и размеры ИБП при транспортировке – ИБП 3:3

ИБП	Масса (кг)	Высота (мм)	Ширина (мм)	Глубина (мм)
ИБП мощностью 10 кВА для внешних батарей	75	1015	400	982
ИБП мощностью 15 кВА для внешних батарей	77	1015	400	982
ИБП мощностью 20 кВА для внешних батарей	86	1015	400	1050

Технические характеристики

Рекомендуемые болты и наконечники кабелей

Размер кабеля в мм ²	Резьба болтов	Тип кабельного наконечника
6	M5	KST TLK6-5
8	M5	KST RNBS8-5
10	M6	KST TLK10-6
16	M6	KST TLK16-6
25	M6	KST DRNB6-25
35	M6	KST TLK35-6
50	M8	KST TLK50-8

Требования к моменту затяжки болтов

Резьба болтов	Момент затяжки
M5	4 Нм
M6	5 Нм
M8	12 Нм

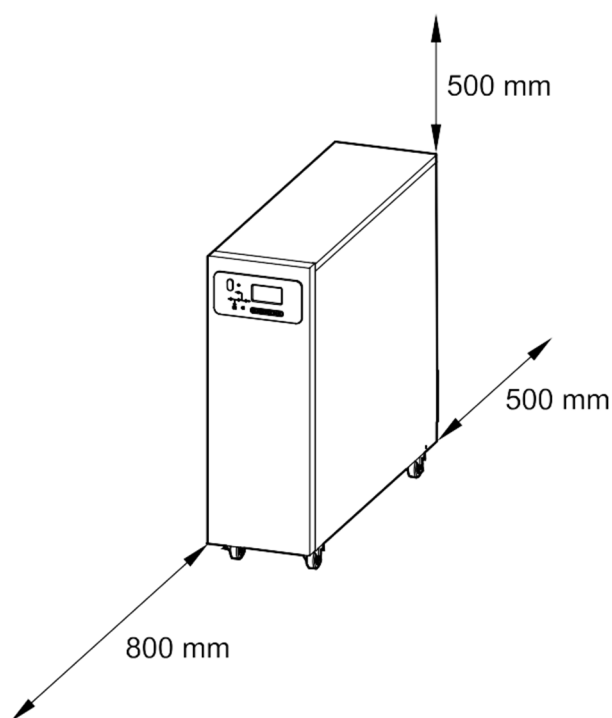
Свободное пространство

Примечание: Приведенные значения свободного пространства предназначены только для обеспечения движения воздуха и для технического обслуживания. Для ознакомления с дополнительными требованиями, существующими в вашем регионе, изучите местные требования по безопасности.

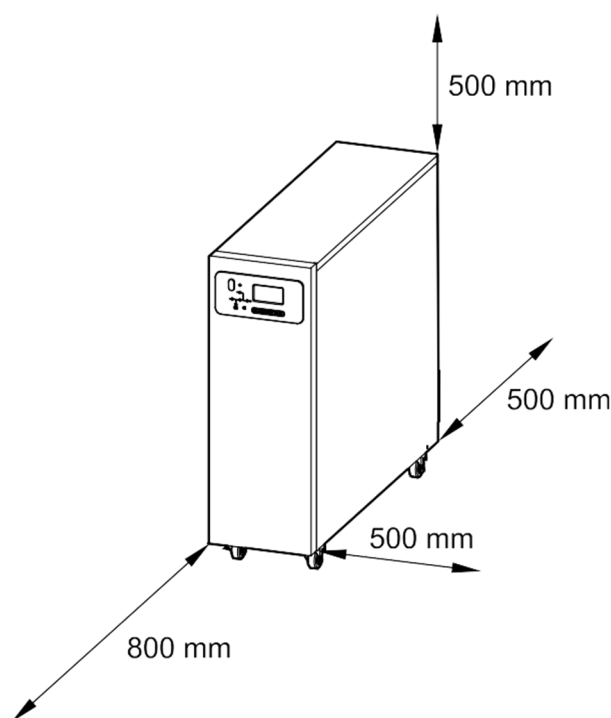
Примечание: Если ИБП установлен без бокового доступа, длина кабелей, подключенных к ИБП, должна позволять разворачивать ИБП.

ИБП с внешними батареями

Вариант А



Вариант В

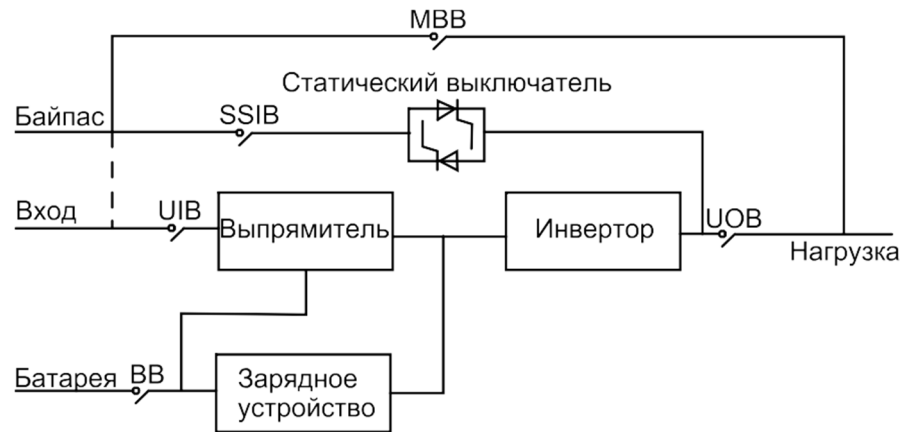


Рабочая среда

	Эксплуатация	Хранение
Температура	0 °С до 40 °С	от - 15 °С до 40 °С для систем с батареями от - 25 °С до 55 °С для систем без батарей
Относительная влажность	0–95 % без конденсации	
Высота над уровнем моря при снижении нагрузочной способности согласно МЭК 62040–3	1000 м: 1,000 1500 м: 0,975 2000 м: 0,950	≤ 15 000 м над уровнем моря (или окружающая среда с аналогичным атмосферным давлением)
Уровень шума	10–20 кВА, 400 В: < 60 дБА при полной нагрузке 30–40 кВА, 400 В: < 63 дБА при полной нагрузке 10–20 кВА, 208 В: < 63 дБА при полной нагрузке	
Класс защиты	IP20 (пылевой фильтр по умолчанию)	
Цвет	RAL 9003	

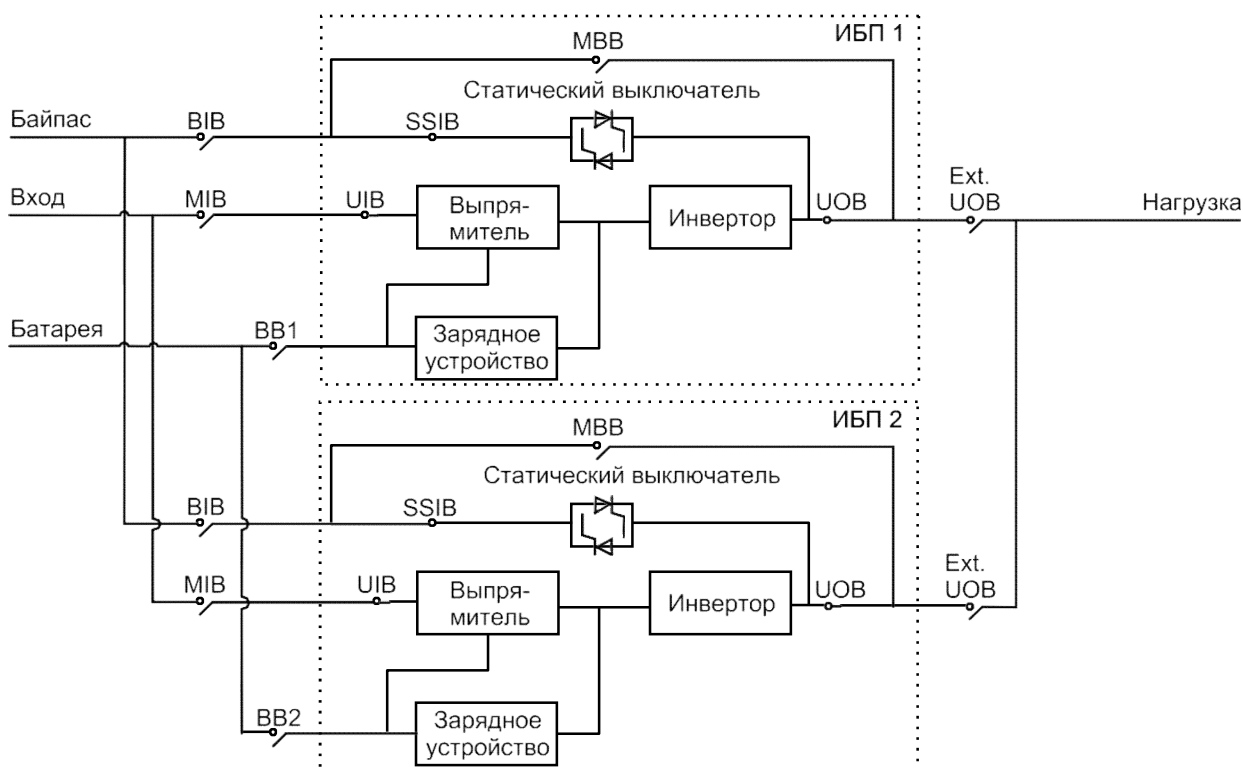
Обзор

Обзор одиночного ИБП



UIB	Переключатель входа
SSIB	Входной переключатель модуля статик-свитча
UOB	Переключатель выхода
MBV	Выключатель сервисного байпаса
BB	Батарейный автомат

Обзор резервной параллельной системы 1+1 с общим батарейным блоком

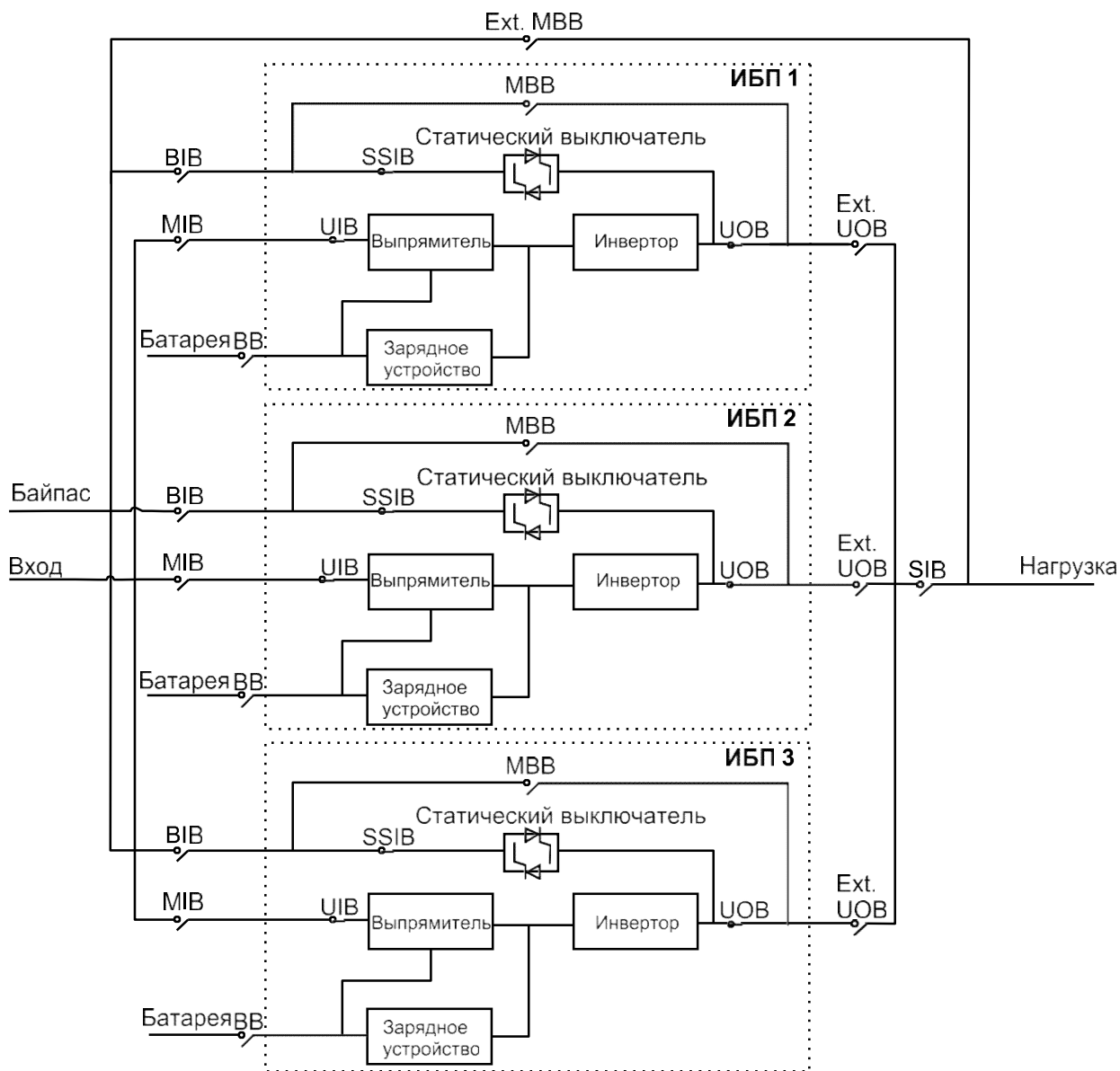


MIB	Входной выключатель питания
B1B	Входной выключатель байпаса
U1B	Переключатель входа
SS1B	Входной переключатель модуля статик-свитча
UOB	Переключатель выхода
Ext. UOB	Внешний переключатель выхода
MBB	Выключатель сервисного байпаса
Ext. MBB	Внешний выключатель сервисного байпаса
BB1	Выключатель батарей 1
BB2	Выключатель батарей 2

Обзор параллельной системы

Примечание: В параллельных системах с внешним автоматом сервисного байпаса (Ext. MBV) автомат сервисного байпаса MBV должен быть заблокирован в разомкнутом положении.

ИБП с внешними батареями



MIB	Входной выключатель питания
BIV	Входной выключатель байпаса
UIB	Переключатель входа
SSIB	Входной переключатель модуля статик-свитча
UOB	Переключатель выхода
Ext. UOB	Внешний переключатель выхода
MBV	Выключатель сервисного байпаса
Ext. MBV	Внешний выключатель сервисного байпаса
SIB	Изоляционный переключатель системы
BB	Батарейный автомат

Получение

Наружная проверка

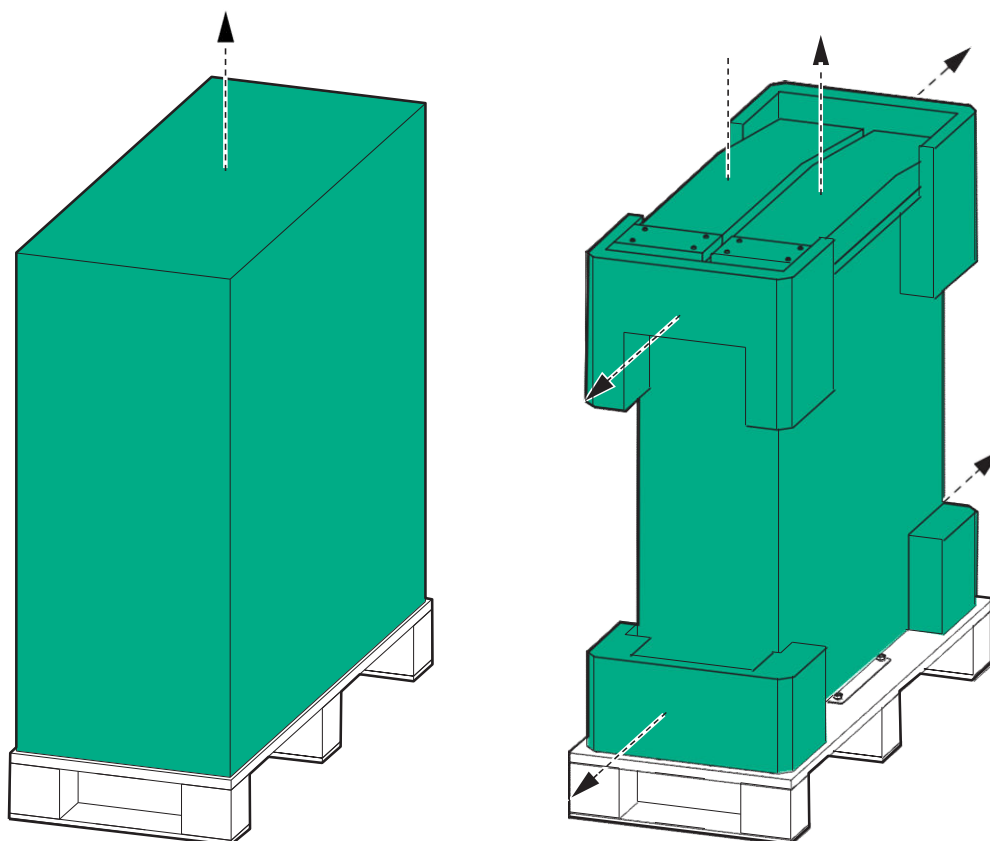
По прибытии груза проверьте упаковочный материал на наличие признаков повреждения или неосторожного обращения. Не пытайтесь устанавливать систему при выявленном повреждении. Если вы заметите какое-либо повреждение, свяжитесь с Systeme Electric и подайте претензию о возмещении ущерба службой доставки в течение 24 часов.

Сравните компоненты поставки по накладной. Немедленно сообщите об отсутствующих элементах представителю службы доставки и Systeme Electric.

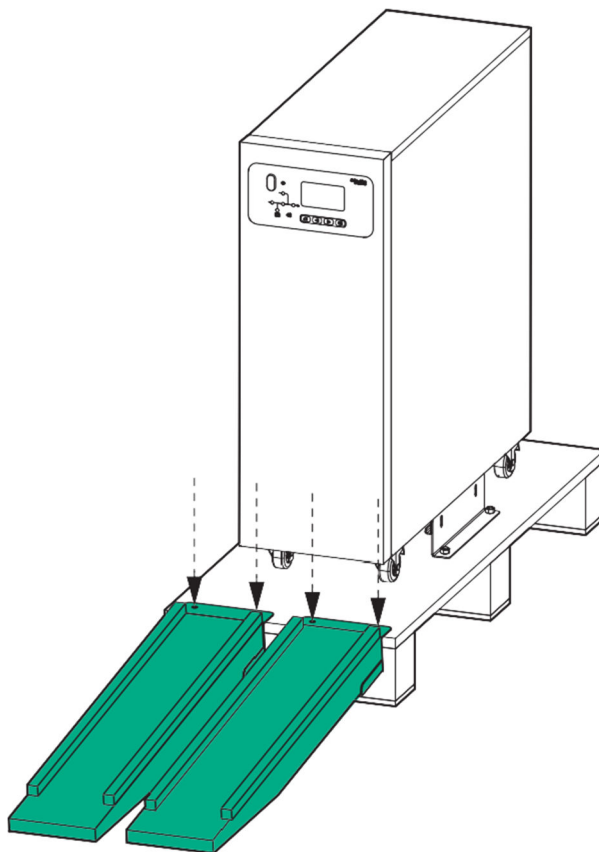
Проверьте, чтобы обозначенные компоненты совпадали с данными в бланке подтверждения заказа.

Удаление ИБП с поддона

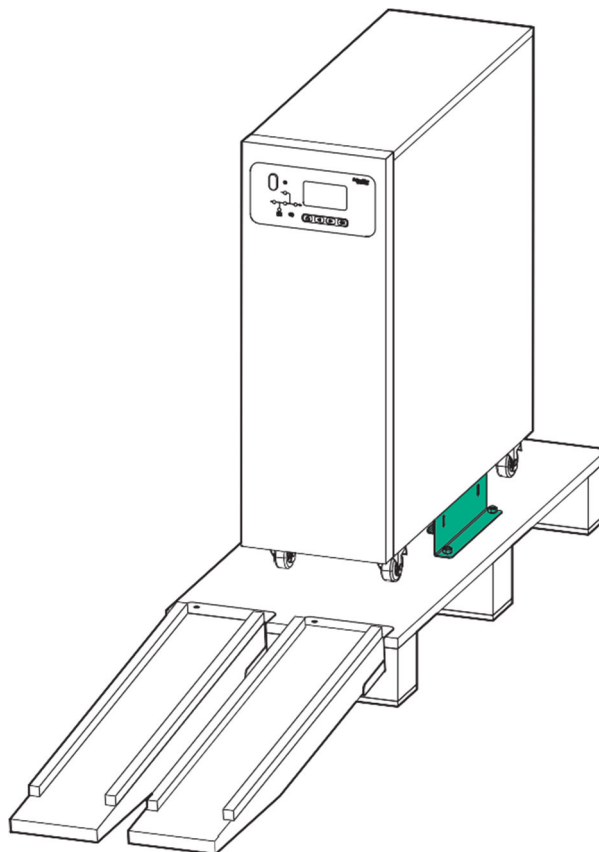
1. Переместите ИБП на место окончательной установки при помощи вилочного погрузчика.
2. Удалите использовавшиеся при поставке материалы и трап от ИБП.



- Установите трап на поддон и закрепите его с помощью болтов, входящих в комплект поставки.

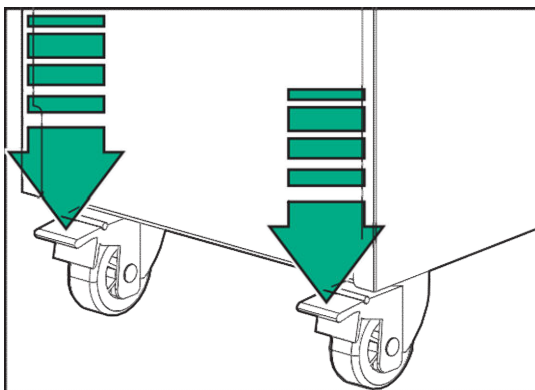


- Ослабьте болты и снимите транспортировочные кронштейны. Утилизуйте транспортировочные кронштейны.



- Перекатите ИБП с поддона вниз.

6. Переместите ИБП на место окончательной установки и заблокируйте колеса.

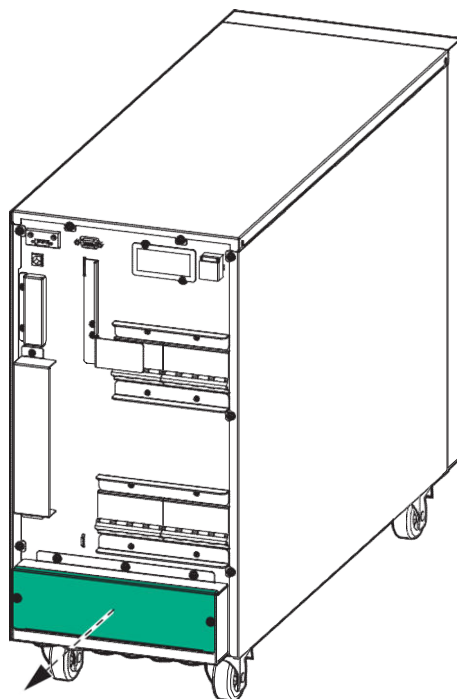


Подключение силовых кабелей питания

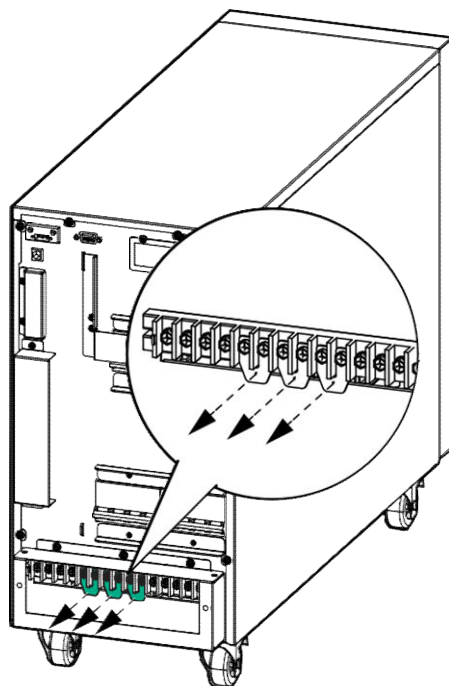
Подключение силовых кабелей в ИБП мощностью 10-15 кВА 400 В

1. Убедитесь, что все выключатели установлены в положение ВЫКЛ (разомкнуто).
2. Снимите крышку с силовых клемм.

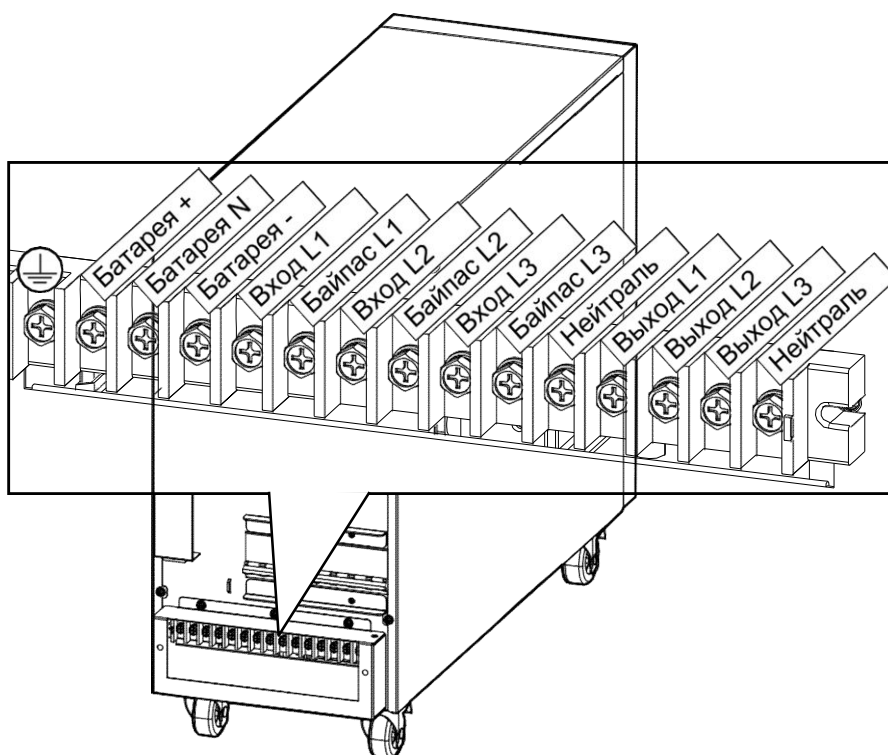
Вид сзади



3. В системах с двойным вводом питания удалите три перемычки одиночного ввода питания.



4. Проложите кабели питания к клеммам снизу.

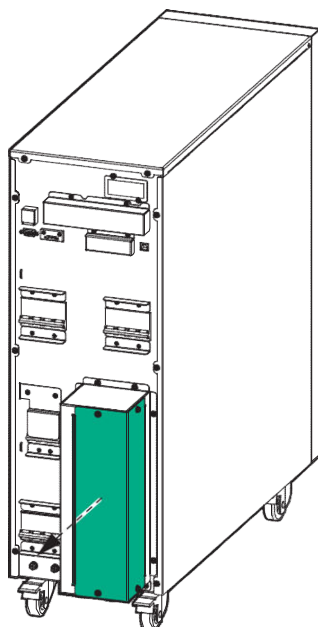


6. Подключите кабели входа, выхода и байпаса (если доступно).
7. Подключите кабели батарей.
8. Установите крышку силовых клемм на место.

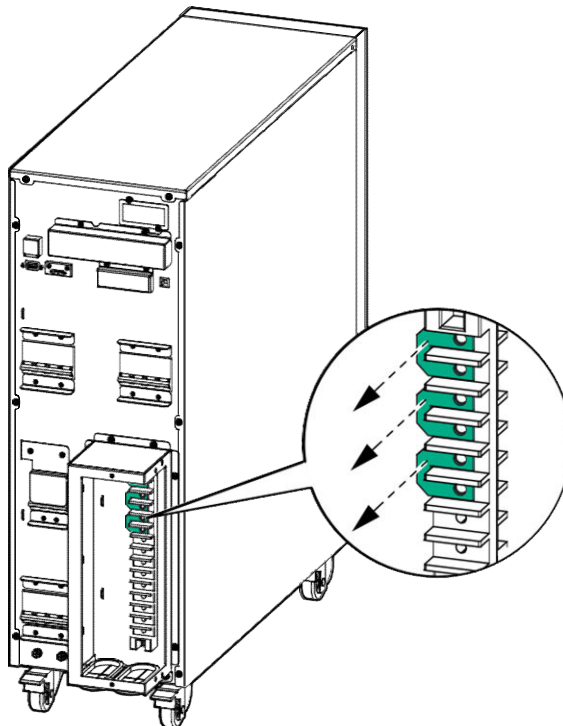
Подключение силовых кабелей в ИБП мощностью 20-30 кВА 400 В / 10-15 кВА 208 В

1. Убедитесь, что все выключатели установлены в положение ВЫКЛ (разомкнуто).
2. Снимите крышку с силовых клемм.

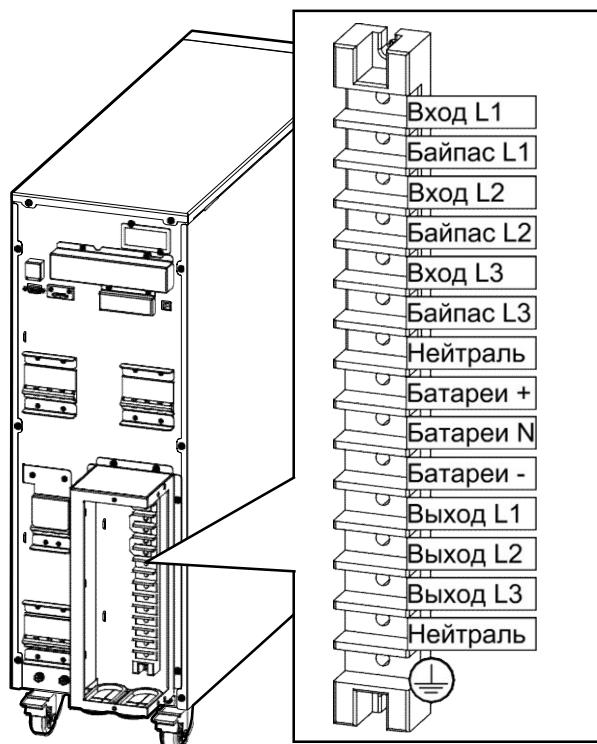
Вид сзади



3. В системах с двойным вводом питания удалите три перемычки одиночного ввода питания.



4. Проложите кабели питания к клеммам через низ.

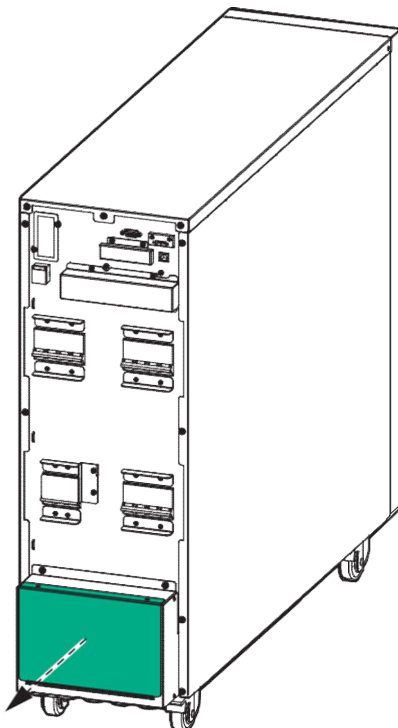


- 6. Подключите кабели входа, выхода и байпаса (если доступно).
- 7. Подключите кабели батарей.
- 8. Установите крышку силовых клемм на место.

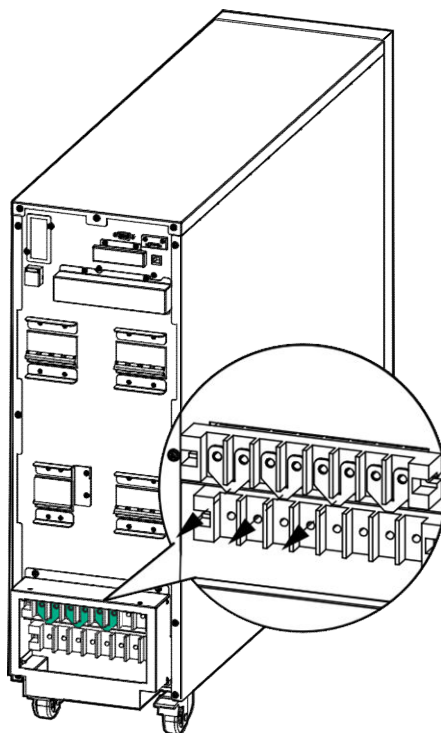
Подключение силовых кабелей в ИБП мощностью 40 кВА 400 В / 20 кВА 208 В

1. Убедитесь, что все выключатели установлены в положение ВЫКЛ (разомкнуто).
2. Снимите крышку с силовых клемм.

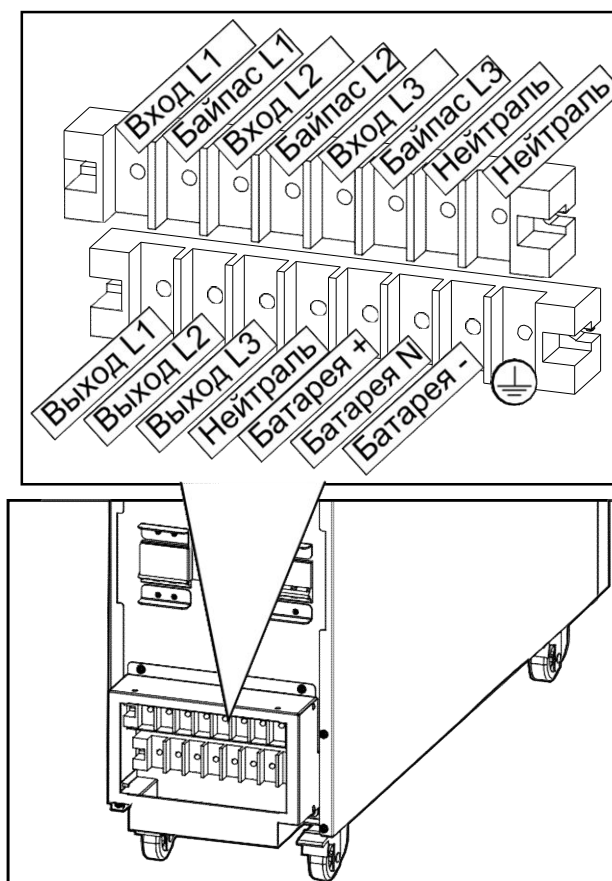
Вид сзади



3. В системах с двойным вводом питания удалите три перемычки одиночного ввода питания.



4. Проложите кабели питания к клеммам через низ.

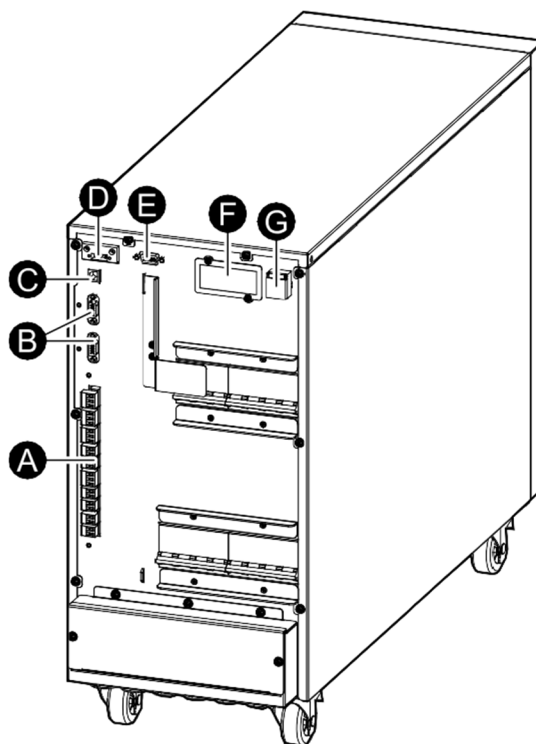


6. Подключите кабели входа, выхода и байпаса (если доступно).
7. Подключите кабели батарей.
8. Установите крышку силовых клемм на место.

Интерфейсы связи

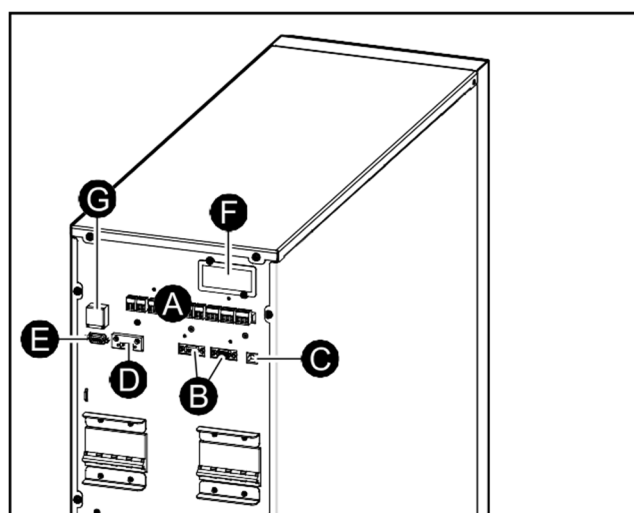
ИБП 10-15 кВА, 400 В

- A. Сухие контакты
- B. Параллельные порты
- C. USB (для проведения технического обслуживания)
- D. RS485
- E. RS232 (для проведения технического обслуживания)
- F. Отсек для дополнительной сетевой карты
- G. Холодный старт (дополнительно)



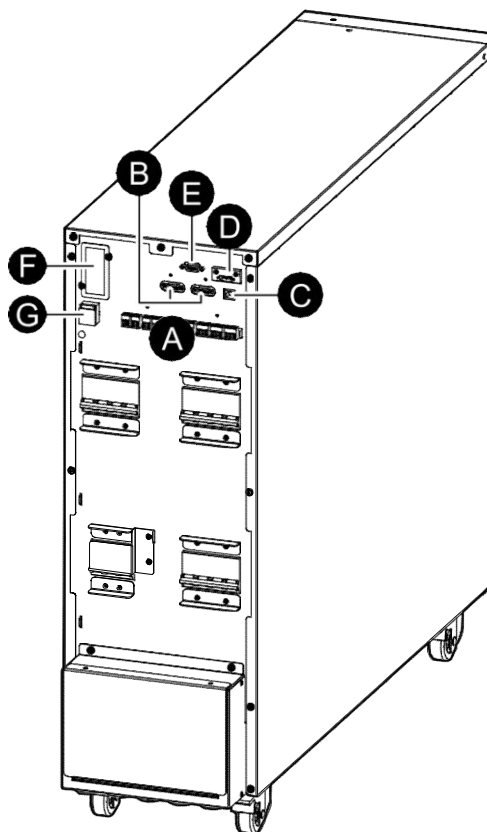
ИБП 20-30 кВА 400 В / 10-15 кВА 208 В

- A. Сухие контакты
- B. Параллельные порты
- C. USB (для проведения технического обслуживания)
- D. RS485
- E. RS232 (для проведения технического обслуживания)
- F. Отсек для дополнительной сетевой карты
- G. Холодный старт (дополнительно)

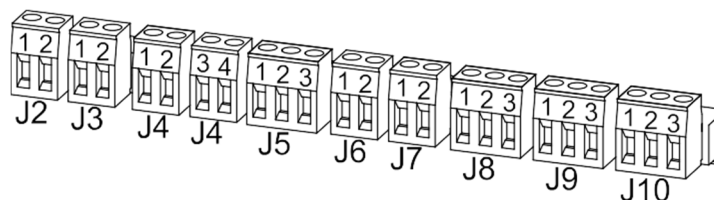


ИБП 40 кВА 400 В / 20 кВА 208 В

- A. Сухие контакты
- B. Параллельные порты
- C. USB (для проведения технического обслуживания)
- D. RS485
- E. RS232 (для проведения технического обслуживания)
- F. Отсек для дополнительного SNMP-устройства
- G. Холодный старт (дополнительно)



Входные контакты и выходные реле



Входные контакты

Примечание: При использовании внешнего батарейного автомата с функцией определения включенного или выключенного состояния и аварийной остановки заглушка должна быть установлена между J7-1 и J7-2.

Примечание: Systeme Electric рекомендует подключить дополнительный датчик температуры E3SOPT003 (R25=5 кОм, B25/50= 3275) к J2 для контроля температуры батареи.

Уведомление

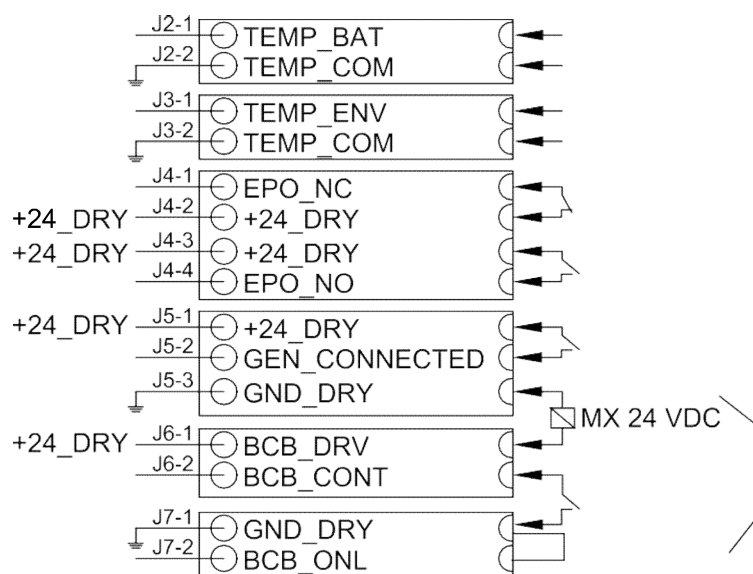
ОПАСНОСТЬ ПОВРЕЖДЕНИЯ ОБОРУДОВАНИЯ

- Подключите катушку размыкателя шунта Systeme Electric LV429390 к рекомендованному батарейному автомату для защиты батареи.
- Контакт батарейного автомата (J6-1) может обеспечить максимум +24 В, 200 мА для катушки размыкателя шунта. Превышение этого значения может привести к повреждению ИБП.

Несоблюдение данных инструкций может привести к повреждению оборудования.

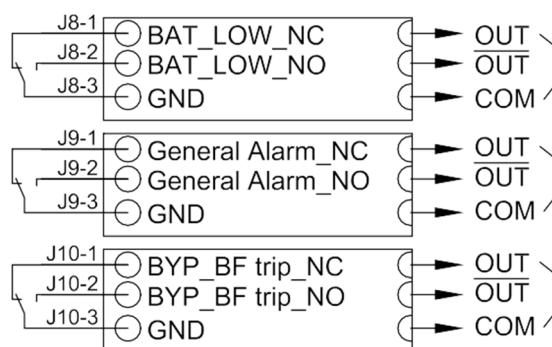
Подключения на входе относятся к классу 2/SELV

Входные контакты для ИБП без батарей



Выходные реле

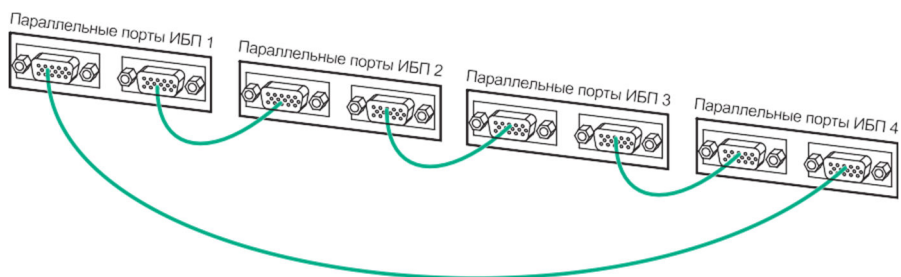
Подключение выходного реле: максимум 3 А / 240 В переменного тока



Подключение сигнальных кабелей в параллельных системах

1. Соедините дополнительные параллельные кабели между всеми ИБП параллельной системы.

Примечание: См. Интерфейсы связи, стр. 36, чтобы узнать расположение параллельных портов.



Защита от обратных токов

⚠ ОПАСНО

ОПАСНОСТЬ ПОРАЖЕНИЯ ЭЛЕКТРИЧЕСКИМ ТОКОМ, ВЗРЫВА ИЛИ ВСПЫШКИ ДУГОВОГО РАЗРЯДА

В системах, в которых защита от обратного тока не является элементом стандартной конструкции, необходимо установить автоматическое изолирующее устройство (опция защиты от обратного тока или другое устройство, отвечающее требованиям МЭК/EN 62040-1) для предотвращения опасного напряжения или накопления энергии на входных клеммах изолирующего устройства. Это устройство должно срабатывать в течение 15 секунд после сбоя питания от вышестоящих источников и иметь номинальные характеристики, соответствующие техническим условиям.

Несоблюдение данных инструкций может привести к летальному исходу или серьезным травмам.

Когда вход ИБП подсоединен через внешние выключатели, которые в разомкнутом положении изолируют нейтраль, или когда автоматическая система изоляции от обратного питания является внешней по отношению к оборудованию или подсоединена к системе распределения питания ИТ, необходимо установить соответствующие бирки на входных клеммах ИБП и на всех разъединителях входной цепи, установленных на удалении от места установки ИБП и на внешних точках доступа между такими выключателями и ИБП (обеспечивает пользователь) со следующим текстом (или текстом эквивалентного содержания на языке, принятом в стране установки системы ИБП):

⚠ ОПАСНО

ОПАСНОСТЬ ПОРАЖЕНИЯ ЭЛЕКТРИЧЕСКИМ ТОКОМ, ВЗРЫВА ИЛИ ВСПЫШКИ ДУГОВОГО РАЗРЯДА

Опасное обратное напряжение. Перед работой на этой цепи: изолируйте ИБП и проверьте наличие опасного напряжения между всеми клеммами, включая клемму защитного заземления.

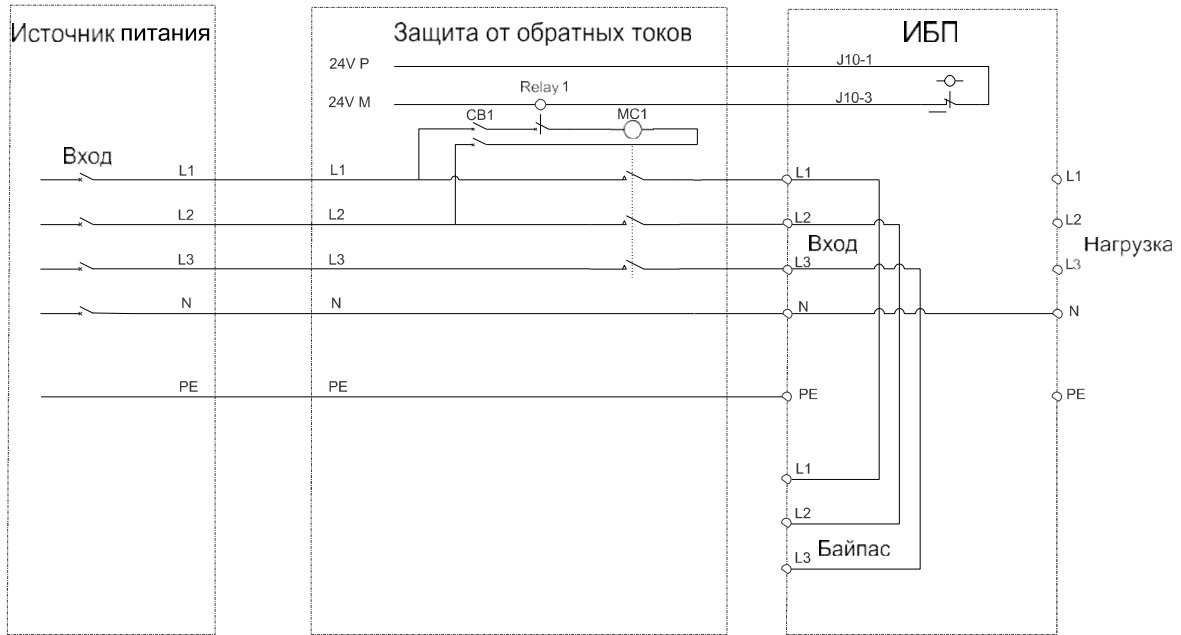
Несоблюдение данных инструкций может привести к летальному исходу или серьезным травмам.

Установка ИБП должна включать дополнительное внешнее изолирующее устройство. Для этой цели может использоваться магнитный контактор или автоматический выключатель с UVR (расцепитель минимального напряжения). В приведенных примерах в качестве устройства разъединения выступает магнитный контактор (отмеченный **МС1** для систем с одиночным вводом питания, **МС1** и **МС2** для систем с двойным вводом питания).

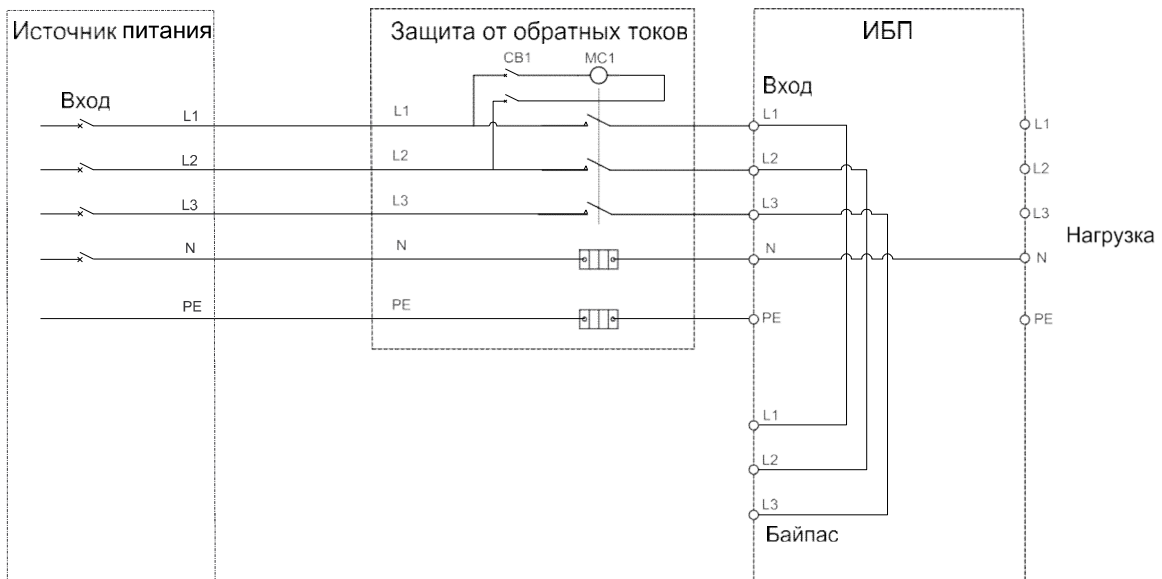
Устройство разъединения должно соответствовать электрическим характеристикам, описанным здесь: Технические характеристики входа – ИБП 3:3, стр. 13.

Примечание: Питание источника 24 В должно осуществляться от основного ввода для конфигураций с одним вводом, и одновременно от основного и байпасного ввода для конфигураций с двумя вводами.

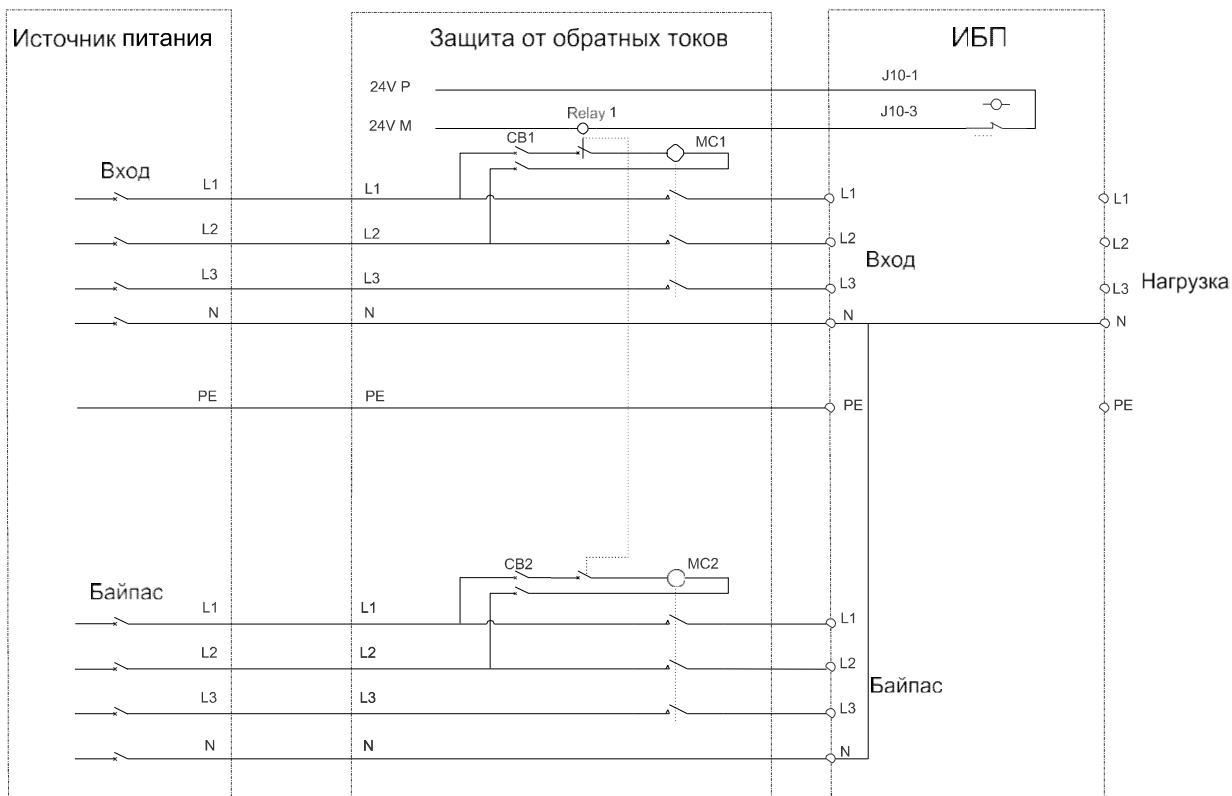
ИБП с одиночным вводом питания и внешнее устройство разъединения



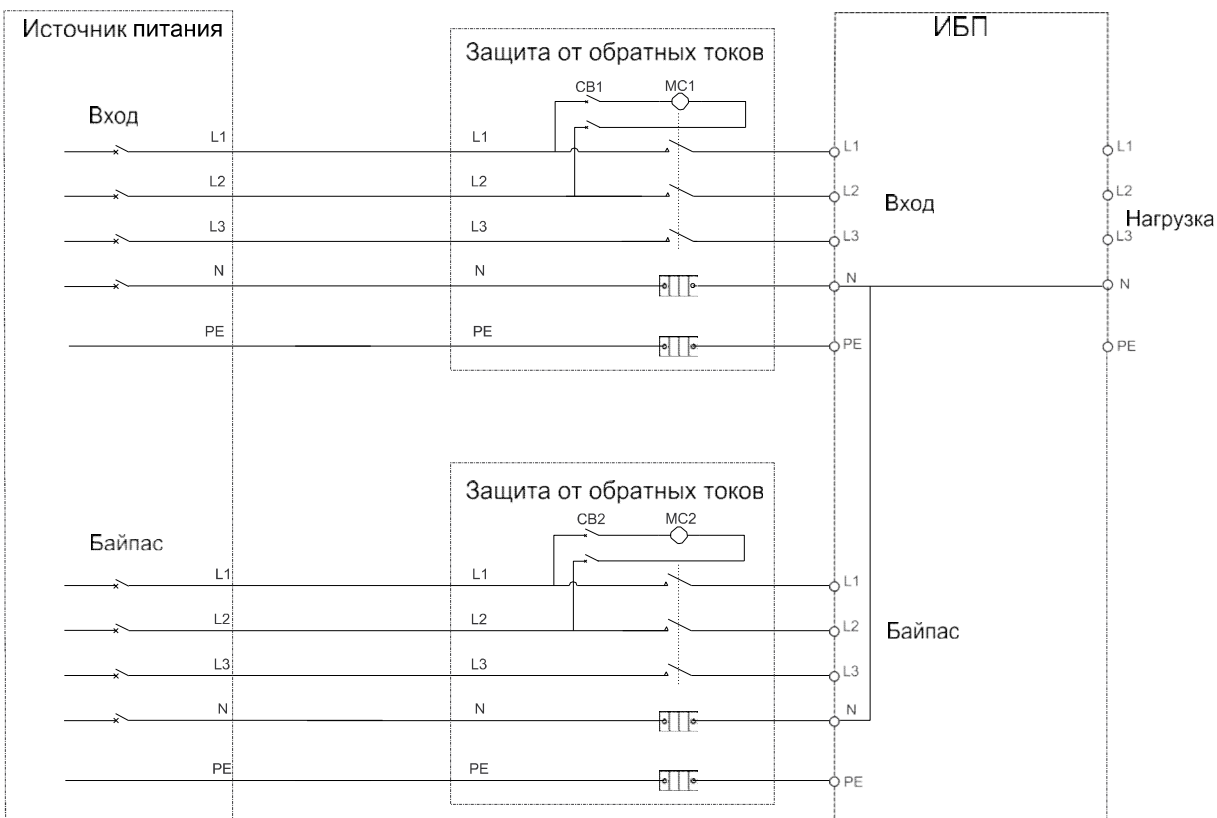
ИБП с одиночным вводом питания с автоматом защиты от обратного тока



ИБП с двойным вводом питания и внешнее устройство разъединения



С двойным вводом питания с автоматом защиты от обратного тока



Мы в соцсетях



[systemelectric_official](https://t.me/systemelectric_official)



youtube.com/c/SystemeElectric



vk.com/Systemelectric



[Systeme Electric](https://ok.ru/SystemeElectric)



Подробнее о компании

www.systeme.ru

Наши бренды

Systeme
electric

DEKraft



Механотроника



Systeme
soft